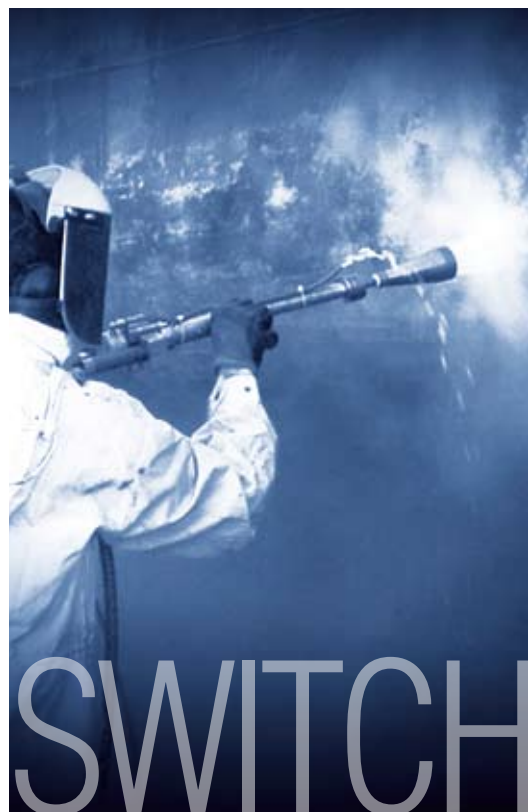


Общий каталог

HIGH PRESSURE SWITCH



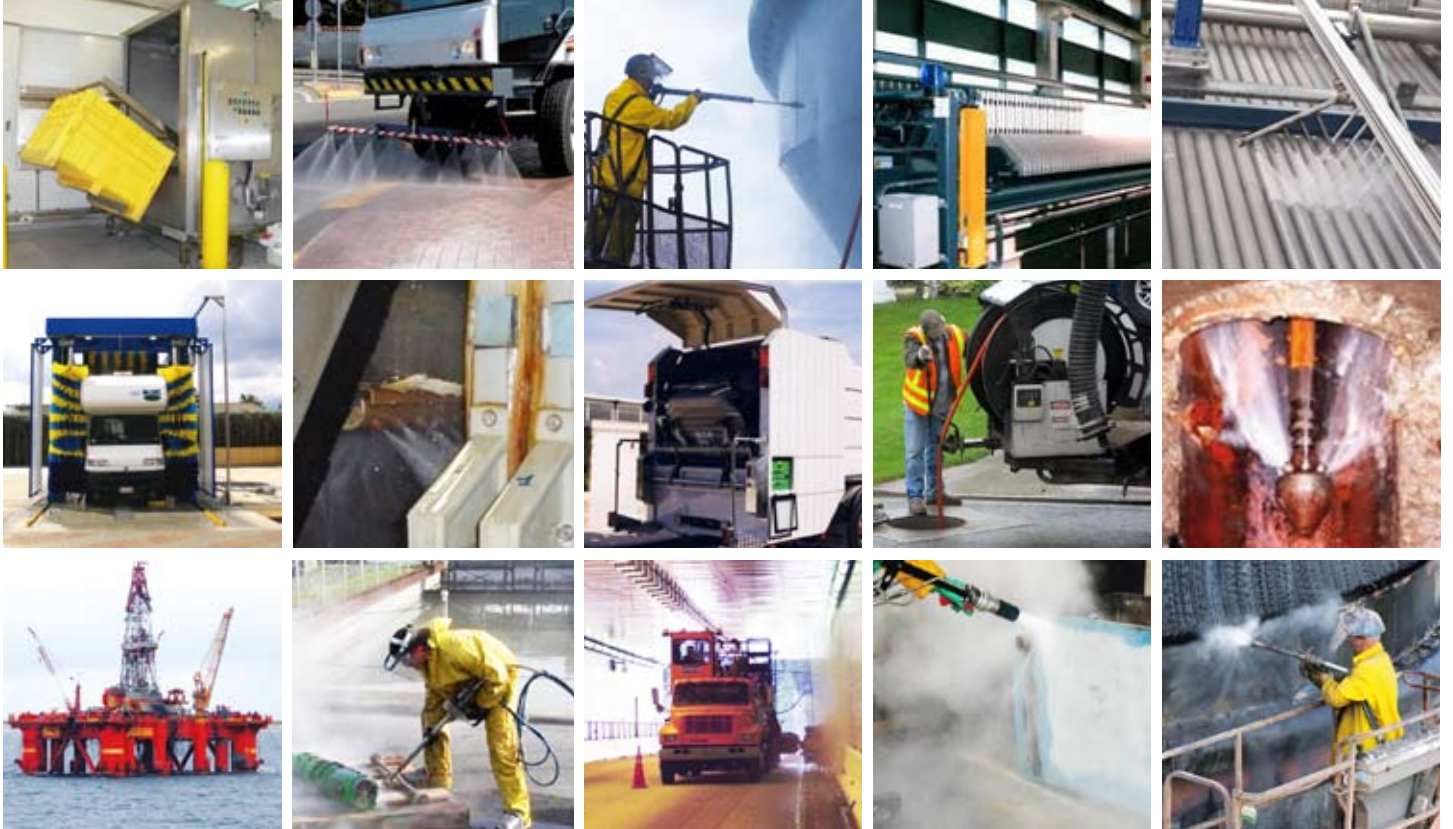
HIGH PRESSURE SWITCH





**Муниципальный
сектор Мытье
мусорных баков Мытье
улиц Промышленная
мойка Бытовая мойка
Мойка транспортных
средств.**

HPP - это отделение Comet SpA, которое специализируется на проектировании и производстве поршневых насосов для воды, с ноу-хау, поддерживаемым самыми современными технологиями. Мы предлагаем обширную гамму продукции с диапазоном действия от 25 до 190 л.с., с давлением до 1000 бар. Насосы HPP изготовлены по самым современным технологиям, как с точки зрения используемых материалов, так и применяемой механической и термической обработки. Компания Comet способна предоставить своим покупателям широкую гамму принадлежностей, подходящих для конкретных требований отдельного пользователя. Профессионализм и исследовательская работа позволяет нам оставаться динамичными и современными. Мы устремлены в будущее, для решения любых задач, которые ставит перед нами постоянно развивающийся рынок.



л.с. 25 › кВт 18,5	CLW	04	л.с. 110 › кВт 81	SLR	36
л.с. 25 › кВт 18,5	CL	08	л.с. 160 › кВт 118	MLR	40
л.с. 40 › кВт 29,4	EL	12	л.с. 190 › кВт 140	RLR	44
л.с. 40 › кВт 29,4	ELR	16	л.с. 25 › кВт 18,4	CH	48
л.с. 55 › кВт 41	ELS	20	л.с. 49 › кВт 36	ELH	52
л.с. 85 › кВт 62,5	GL	24	л.с. 49 › кВт 36	ELHR	56
л.с. 85 › кВт 62,5	GLR	28	л.с. 40 › кВт 29,4	EV	60
л.с. 110 › кВт 81	SL	32			



Поршневой объемный насос способен подавать воду с повышенной мощностью, он может приводиться в действие электродвигателем, гидравлическим двигателем или двигателем внутреннего сгорания. Поршни, выполняющие движение с чередованием, сжимают воду внутри цилиндров, значительно увеличивая значение давления.

Насос оборудован тремя поршнями, для того, чтобы справляться с повышенным расходом и обеспечивать равномерный поток воды на выходе.

Корпус насоса сделан из анодированного алюминия.

Торцевая часть из латуни с химической обработкой

Эксцентриковый вал из высокопрочной стали.

Опорные подшипники вала предназначены для долгой работы.

Шатуны из сплава.

Направляющие поршни из нержавеющей стали.

Погружные поршни полностью из керамики.

Клапаны из нержавеющей стали, ацеталовой смолы.

Высоконадежные прокладки.

Плановое техобслуживание подразумевает простые операции, такие, как проверка и замена масла, проверка и замена при необходимости прокладок.

Эксплуатационные характеристики относятся к теоретическому расходу с объемным выходом (коэффициентом полезного действия) 100%.

Для постоянного использования или использования в тяжелых условиях просим обращаться в наш технический отдел.

Код	Тип	об./мин.	л/мин.	США галлонов в мин.	Бар	пси	мПа	л.с.	кВт	кг	фунт
6915 0011	CLW 100/100	1450	100	26,5	100	1450	10	26	19	33	72,75
6915 0012	CLW 80/100	1150	80	21,1	100	1450	10	21	16	33	72,75
6915 0013	CLW 49/200	1000	49	12,9	200	2900	20	26	19	33	72,75
6915 0014	CLW 66/140	1000	66	17,4	140	2030	14	25	18,5	33	72,75
6915 0015	CLW 70/130	1450	70	18,5	130	1885	13	24	17,5	33	72,75

Имеется вариант с двойным валом.

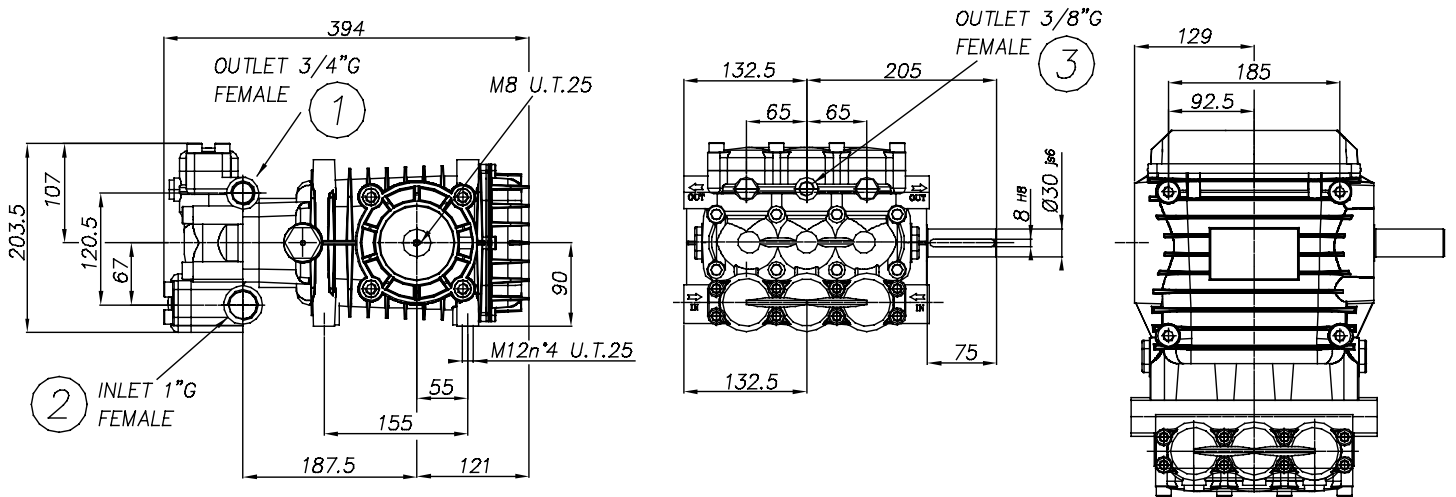
Имеется вариант с возможностью монтажа гидравлического двигателя SAE C 4 отверстия.

Код гидравлического комплекта: 5011 0276

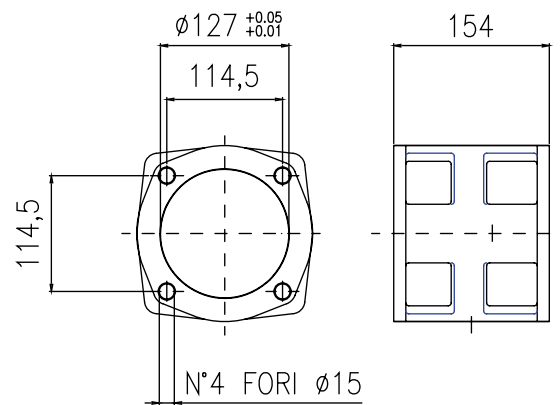
Напор: Макс. 3 бар - 43.5 пси

Масло: 2.5 л

ТЕХНИЧЕСКИЕ ХАРАКТЕРИСТИКИ



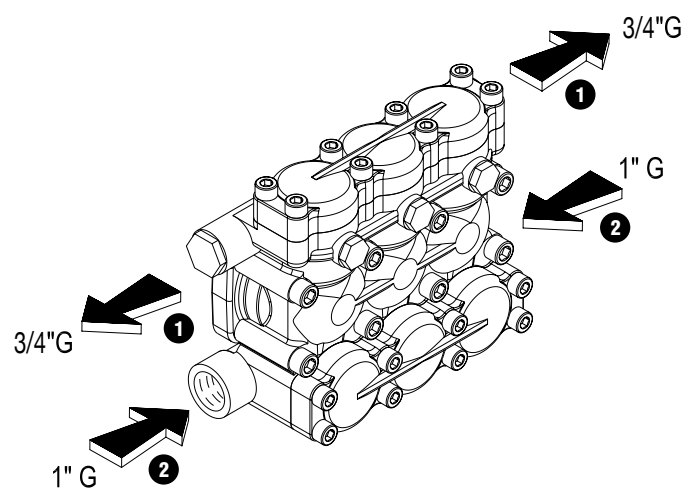
ФЛАНЕЦ ГИДРАВЛИЧЕСКОГО ДВИГАТЕЛЯ



СОЕДИНЕНИЯ

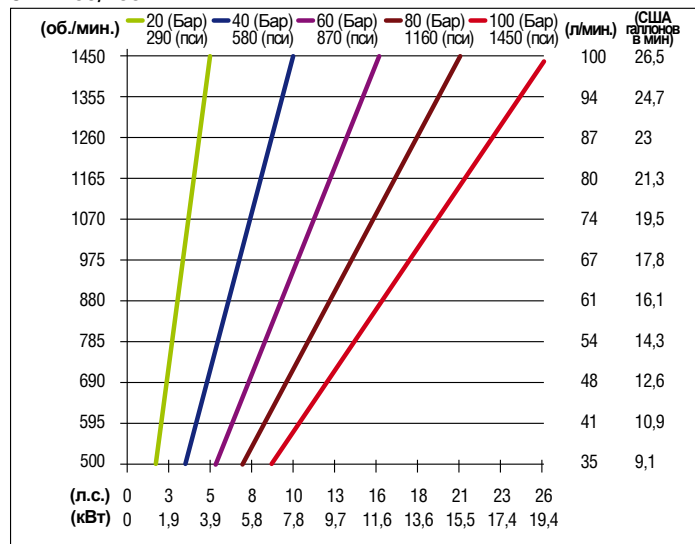
1 Подача

2 Всасывание

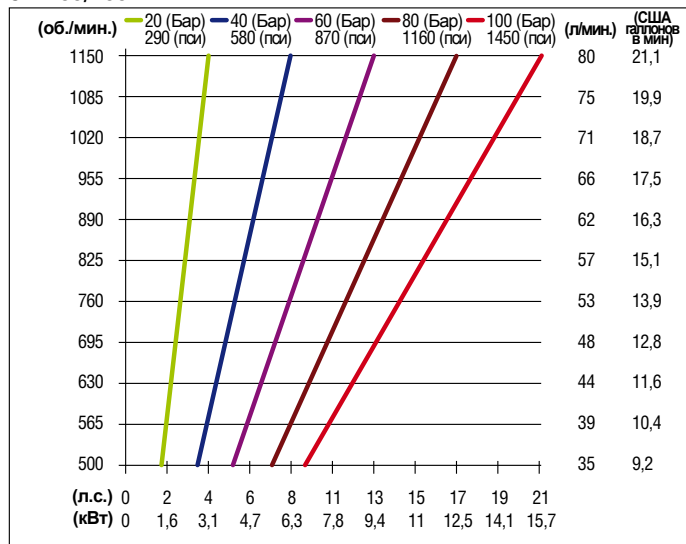


ДИАГРАММЫ ЭКСПЛУАТАЦИОННЫХ ХАРАКТЕРИСТИК

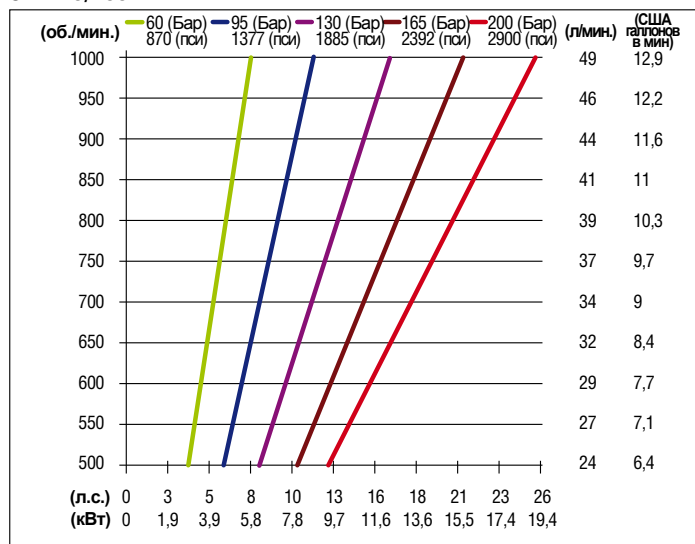
CLW 100/100



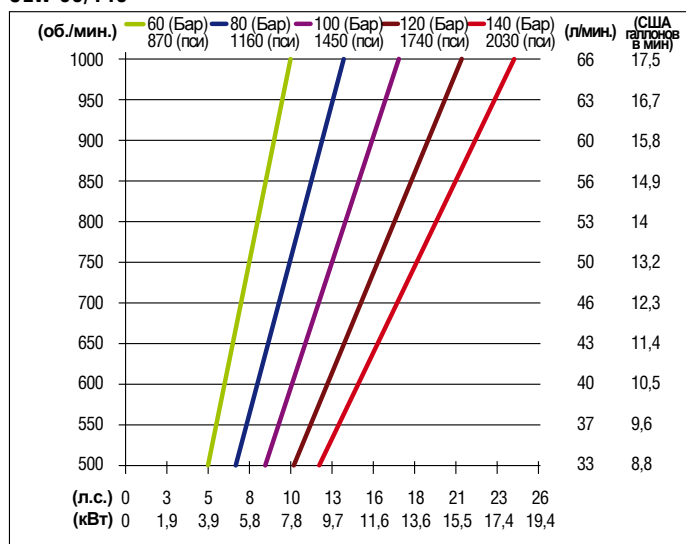
CLW 80/100



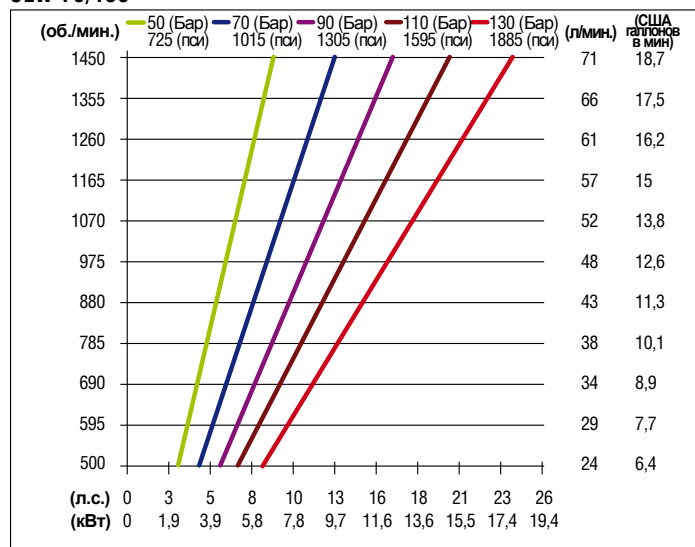
CLW 49/200



CLW 66/140



CLW 70/130



ДОПОЛНИТЕЛЬНЫЕ ПРИСПОСОБЛЕНИЯ

Автоматические клапаны

BP 01 1215 0482

л/мин.: **80**
СШАгалтоновмин.: **21,1**

Бар: **280**
пси: **4060**



Клапаны максимального давления

RP 01 1215 0503

л/мин.: **80**
СШАгалтоновмин.: **21,1**

Бар: **280**
пси: **4060**



Пневматические клапаны

RP PN 02 1215 0492

л/мин.: **200**
СШАгалтоновмин.: **52,8**

Бар: **150**
пси: **2175**



Предохранительные клапаны



VS 03 1219 2040

л/мин.: **200**
СШАгалтоновмин.: **52**

Бар: **150**
пси: **2175**



Предохранительные клапаны



VS 04 1219 2042

л/мин.: **100**
СШАгалтоновмин.: **26**

Бар: **500**
пси: **7250**



Гасители пульсаций



AP 01 0102 0034

л: **0,35**
СШАгалтоновмин.: **0,092**

Бар: **210**
пси: **3045**



Гасители пульсаций



AP 02 0102 0035

л: **0,70**
СШАгалтоновмин.: **0,184**

Бар: **210**
пси: **3045**



Манометры

MA 01 1816 0140

Ø: **63**

Бар: **0-250**
пси: **0-3625**



Манометры

MA 02 1816 0141

Ø: **63**

Бар: **0-300**
пси: **0-4568**



Манометры

MA 03 1816 0142

Ø: **63**

Бар: **0-400**
пси: **0-5800**



Фильтры

FP 01 1002 0201

Ø: **1" G**

л/мин.: **70**
СШАгалтоновмин.: **18,5**

Бар: **12**
пси: **174**



Фильтры

FP 02 1002 0202

Ø: **1" 1/4 G**

л/мин.: **110**
US gpm: **29**

bar: **12**
psi: **174**



Фильтры

FP 05 1002 0208

Ø: **2" G**

л/мин.: **200**
СШАгалтоновмин.: **53**

Бар: **8**
пси: **116**



Обратные клапаны

VRN 01 0608 0051

л/мин.: **180**
СШАгалтоновмин.: **48**

Бар: **150**
пси: **2200**



Обратные клапаны

VRN 02 0608 0052

л/мин.: **180**
СШАгалтоновмин.: **48**

Бар: **400**
пси: **5800**





Поршневой объемный насос способен подавать воду с повышенной мощностью, он может приводиться в действие электродвигателем, гидравлическим двигателем или двигателем внутреннего сгорания. Поршни, выполняющие движение с чередованием, сжимают воду внутри цилиндров, значительно увеличивая значение давления.

Насос оборудован тремя поршнями, для того, чтобы справляться с повышенным расходом и обеспечивать равномерный поток воды на выходе.

Корпус насоса сделан из анодированного алюминия.

Торцевая часть из нержавеющей стали

Эксцентриковый вал из высокопрочной стали.

Опорные подшипники вала предназначены для долгой работы.

Шатуны из сплава.

Направляющие поршни из нержавеющей стали.

Погружные поршни полностью из керамики.

Клапаны из рилсана.

Высоконадежные прокладки.

Плановое техобслуживание подразумевает простые операции, такие, как проверка и замена масла, проверка и замена при необходимости прокладок.

Эксплуатационные характеристики относятся к теоретическому расходу с объемным выходом (коэффициентом полезного действия) 100%.

Для постоянного использования или использования в тяжелых условиях просим обращаться в наш технический отдел.

Код	Тип	об/мин.	л/мин.	США галлонов в мин.	Бар	пси	мПа	л.с.	кВт	кг	фунт
6915 0004	CL 49/200	1000	49	12,9	200	2900	20	26	19	34	74,9
6915 0005	CL 66/140	1000	66	17,4	140	2030	14	25	18,5	34	74,9
6915 0006	CL 70/130	1450	70	18,5	130	1885	13	24	17,5	34	74,9

Имеется вариант с двойным валом.

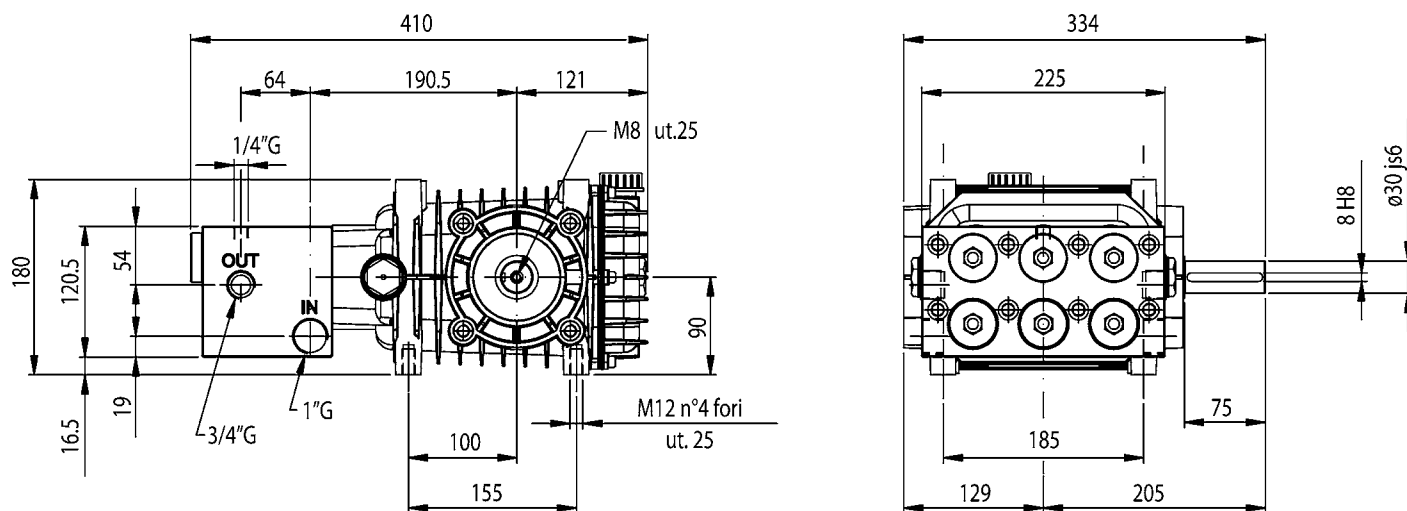
Имеется вариант с возможностью монтажа гидравлического двигателя SAE C 4 отверстия.

Код гидравлического комплекта: 5011 0276

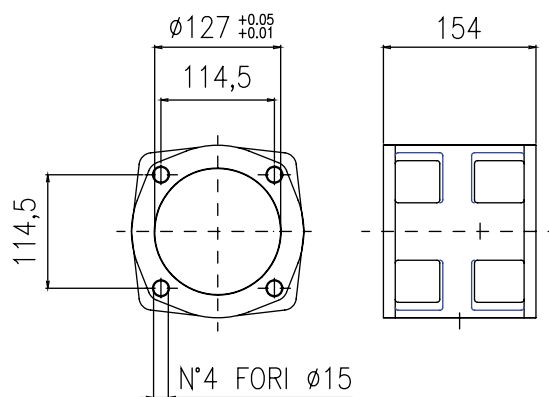
Напор: Макс. 3 бар - 43.5 пси

Масло: 2.5 л

ТЕХНИЧЕСКИЕ ХАРАКТЕРИСТИКИ

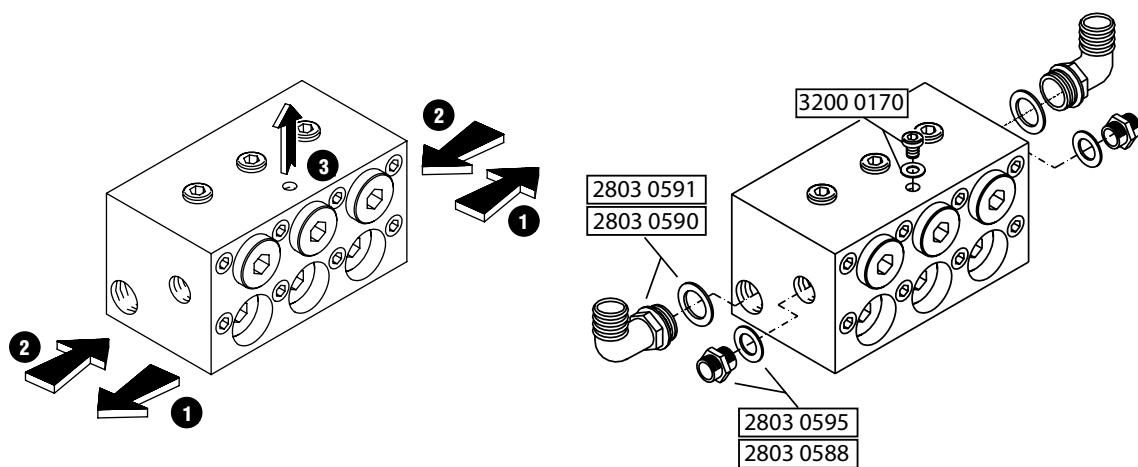


ГИДРАВЛИЧЕСКОГО ДВИГАТЕЛЯ



КОМПЛЕКТ СОЕДИНЕНИЙ

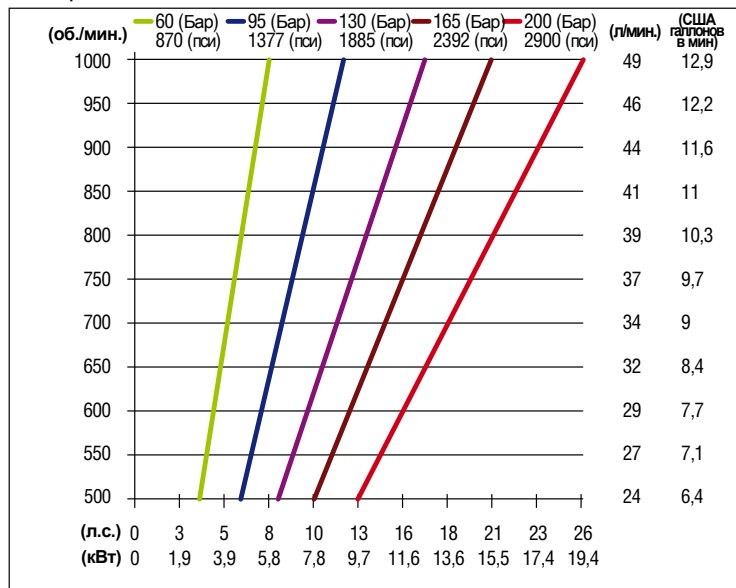
- 1 Подача
- 2 Всасывание
- 3 



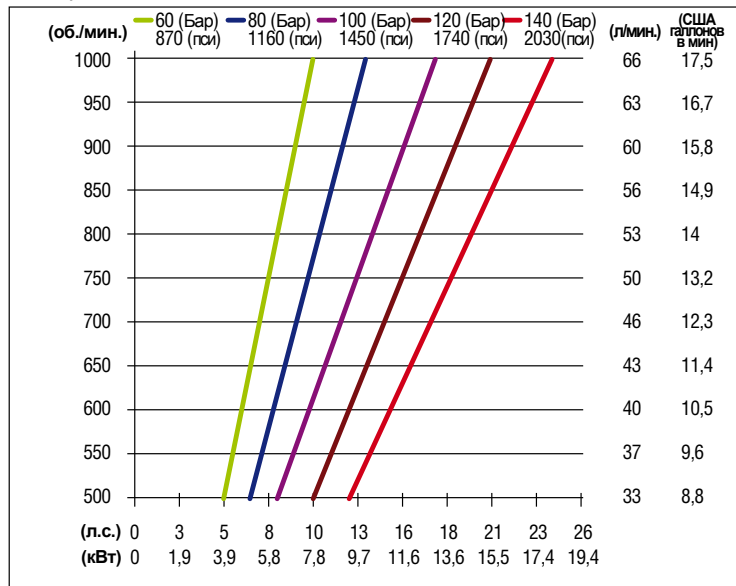
3200 0170	Сервис	1/4" G
2803 0588	Подача	3/4" G
2803 0590	Всасывание	1" G - 90°
2803 0591	Всасывание	1" G
2803 0595	Подача	3/4"-1/2" G

ДИАГРАММЫ ЭКСПЛУАТАЦИОННЫХ ХАРАКТЕРИСТИК

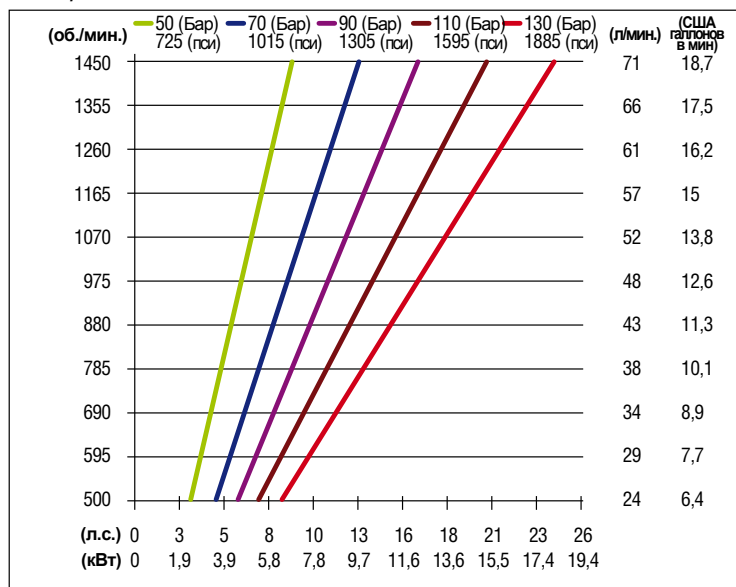
CL 49/200



CL 66/140



CL 70/130



ДОПОЛНИТЕЛЬНЫЕ ПРИСПОСОБЛЕНИЯ

Автоматические клапаны

BP 01 1215 0482

л/мин: **80**
СШАгаллонов/мин: **21,1**

Бар: **280**
пси: **4060**



Клапаны максимального давления

RP 01 1215 0503

л/мин: **80**
СШАгаллонов/мин: **21,1**

Бар: **280**
пси: **4060**



Пневматические клапаны

RP PN 02 1215 0492

л/мин: **200**
СШАгаллонов/мин: **52,8**

Бар: **150**
пси: **2175**



Предохранительные клапаны

VS 02 1219 2038

л/мин: **50**
СШАгаллонов/мин: **13**

Бар: **350**
пси: **5075**



Предохранительные клапаны

VS 03 1219 2040

л/мин: **200**
СШАгаллонов/мин: **52,8**

Бар: **150**
пси: **2175**



Предохранительные клапаны

VS 04 1219 2042

л/мин: **100**
СШАгаллонов/мин: **26,4**

Бар: **500**
пси: **7250**



Гасители пульсаций

AP 01 0102 0034

л: **0,35**
СШАгаллонов/мин: **0,092**

Бар: **210**
пси: **3045**



Манометры

MA 01 1816 0140

Ø: **63**

Бар: **0-250**
пси: **0-3625**



Манометры

MA 02 1816 0141

Ø: **63**

Бар: **0-300**
пси: **0-4568**



Манометры

MA 03 1816 0142

Ø: **63**

Бар: **0-400**
пси: **0-5800**



Фильтры

FP 01 1002 0201

Ø: **1" G**

л/мин: **70**
СШАгаллонов/мин: **18,5**

Бар: **12**
пси: **174**



Фильтры

FP 02 1002 0202

Ø: **1" 1/4 G**

л/мин: **110**
СШАгаллонов/мин: **29**

Бар: **12**
пси: **174**



Обратные клапаны

VRN 01 0608 0051

л/мин: **180**
СШАгаллонов/мин: **48**

Бар: **150**
пси: **2200**



Обратные клапаны

VRN 02 0608 0052

л/мин: **180**
СШАгаллонов/мин: **48**

Бар: **400**
пси: **5800**





Поршневой объемный насос способен подавать воду с повышенной мощностью, он может приводиться в действие электродвигателем, гидравлическим двигателем или двигателем внутреннего сгорания. Поршни, выполняющие движение с чередованием, сжимают воду внутри цилиндров, значительно увеличивая значение давления.

Насос оборудован тремя поршнями, для того, чтобы справляться с повышенным расходом и обеспечивать равномерный поток воды на выходе.

Корпус насоса из сферического чугуна.

Торцевая часть из сферического чугуна с химической обработкой.

Эксцентриковый вал из высокопрочной стали.

Опорные подшипники вала предназначены для долгой работы.

Шатуны с бронзовыми втулками с тонкой оболочкой.

Направляющие поршни из нержавеющей стали.

Погружные поршни из керамики.

Клапаны из нержавеющей стали

Высоконадежные прокладки с профилем в форме V.

Плановое техобслуживание подразумевает простые операции, такие, как проверка и замена масла, проверка и замена при необходимости прокладок.

Эксплуатационные характеристики относятся к теоретическому расходу с объемным выходом (коэффициентом полезного действия) 100%.

Для постоянного использования или использования в тяжелых условиях просим обращаться в наш технический отдел.

Код	Тип	об./мин.	л/мин.	США галлонов в мин.	Бар	пси	мПа	л.с.	кВт	кг	фунт
6905 0006	EL 84/190	1000	84	22,2	190	2755	19	43	31,6	88	194
6905 0001	EL 102/160	1000	102	27	160	2320	16	43	31,6	88	194
6905 0002	EL 122/130	1000	122	32,2	130	1885	13	43	31,6	88	194
6905 0003	EL 128/120	850	128	33,8	120	1740	12	40	29,4	88	194
6905 0004	EL 152/100	800	152	40,1	100	1450	10	40	29,4	88	194
6905 0005	EL 164/90	700	164	43,3	90	1305	9	40	29,4	88	194

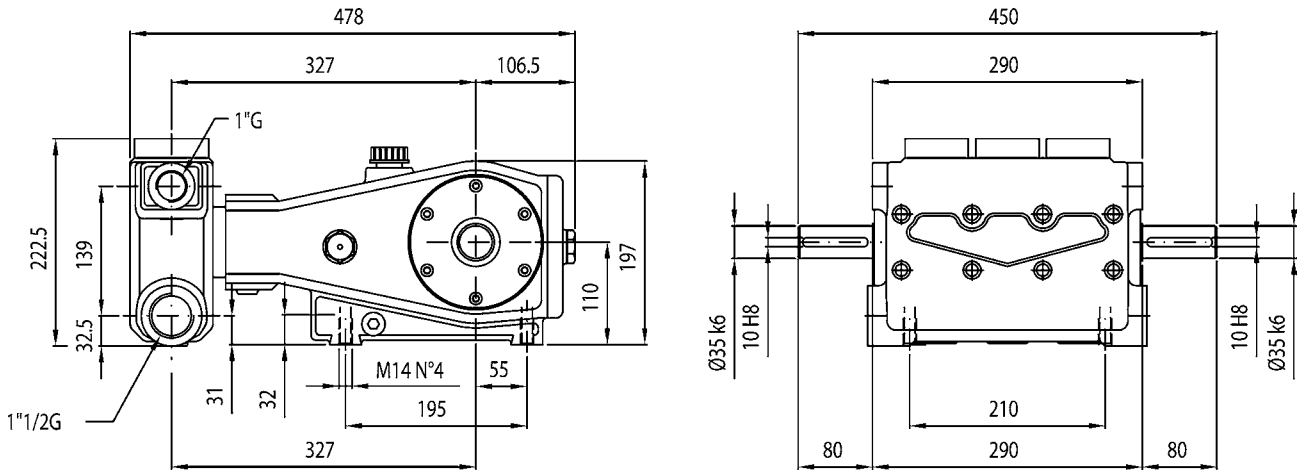
Имеется вариант с возможностью монтажа гидравлического двигателя SAE C 4 отверстия

Код гидравлического комплекта: 5011 0275

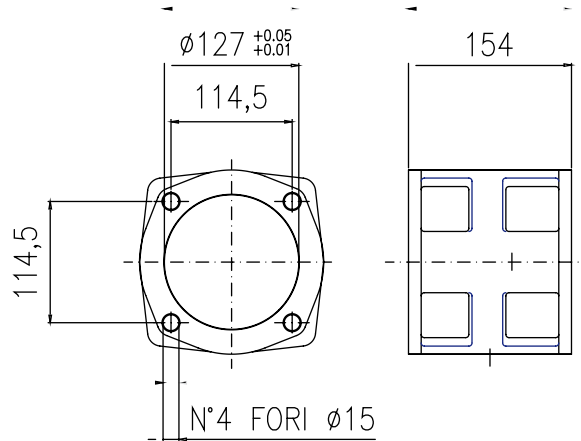
Напор: Макс. 3 бар - 43.5 пси

Масло: 4.2 л

ТЕХНИЧЕСКИЕ ХАРАКТЕРИСТИКИ

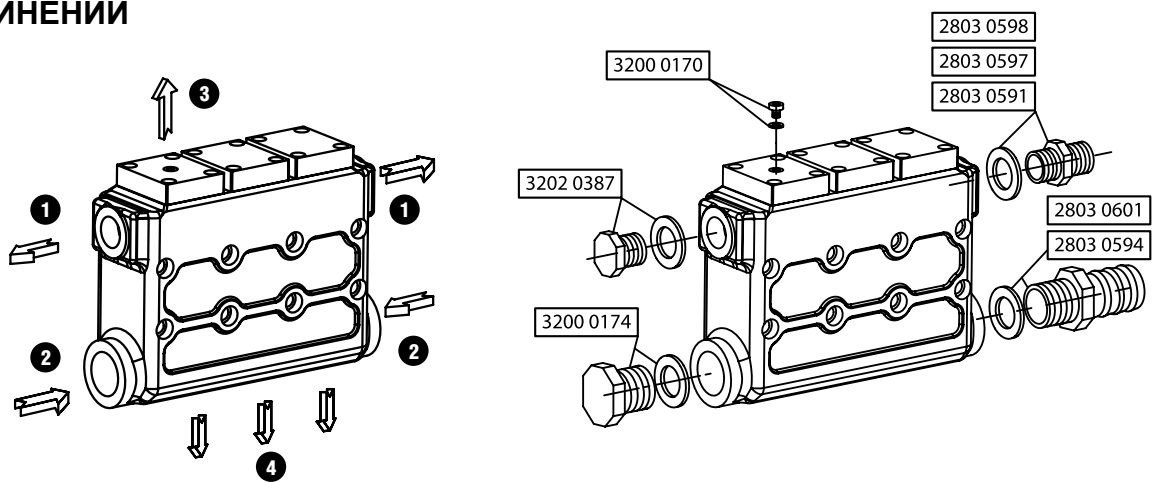


ФЛАНЕЦ ГИДРАВЛИЧЕСКОГО ДВИГАТЕЛЯ



КОМПЛЕКТ СОЕДИНЕНИЙ

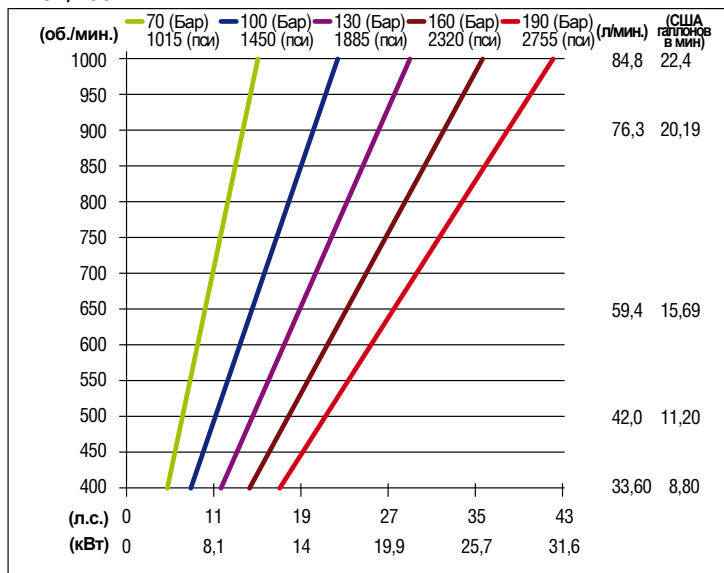
- 1 Подача
- 2 Всасывание
- 3 
- 4 Комплект разблокировки клапана
0608 0053 



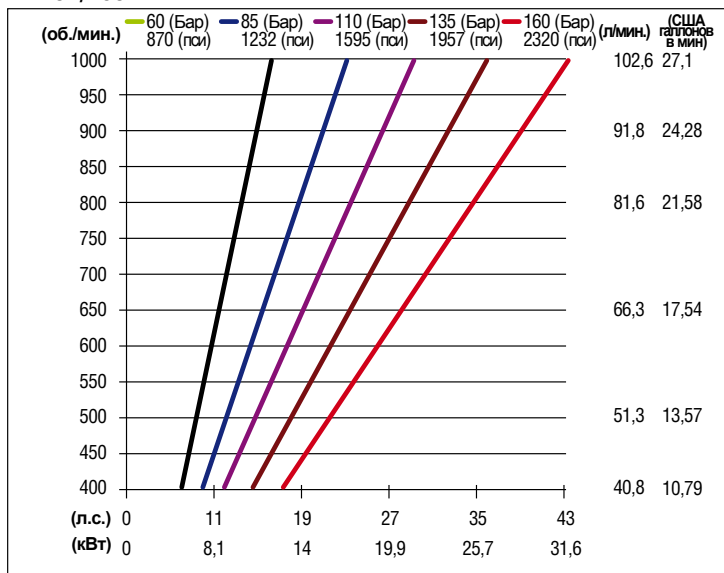
3200 0170	Сервис	1/4" G
2803 0591	Подача	1" G
2803 0594	Всасывание	1 3/4 G - 90°
2803 0597	Подача	1 1/2 G
2803 0598	Подача	1" G - 1/2" G
2803 0601	Всасывание	1 1/2 G
3202 0387	Подача	1" G
3200 0174	Всасывание	1 1/2 G

ДИАГРАММЫ ЭКСПЛУАТАЦИОННЫХ ХАРАКТЕРИСТИК

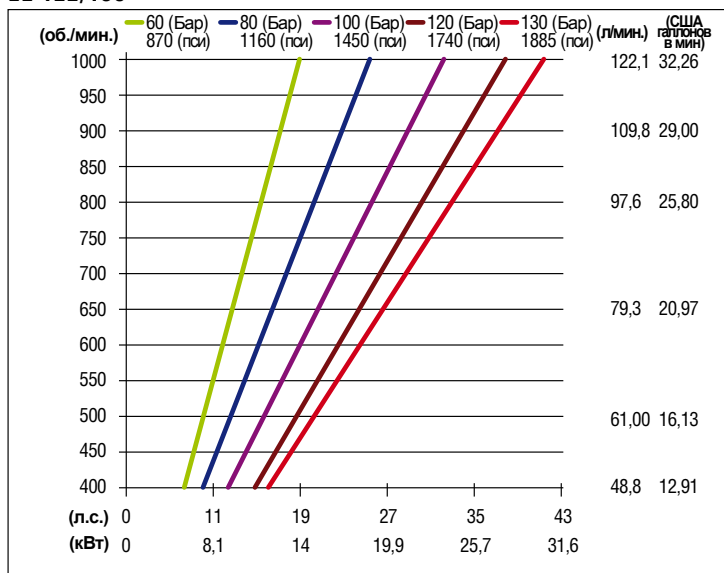
EL 84/190



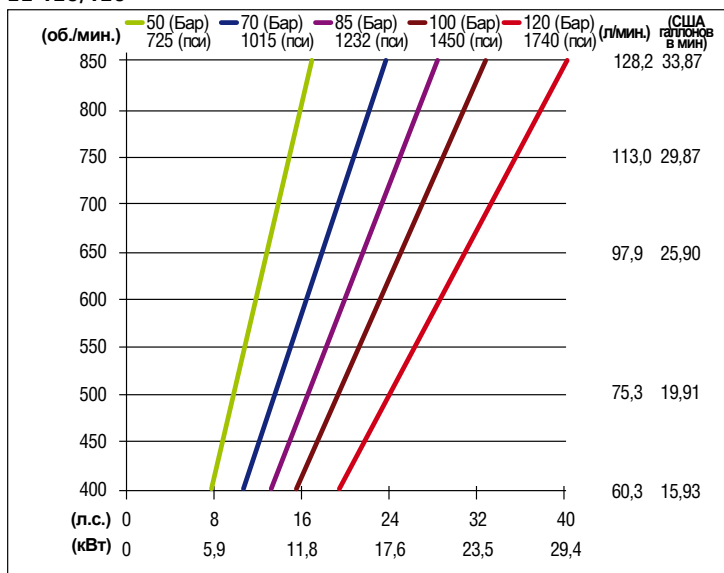
EL 102/160



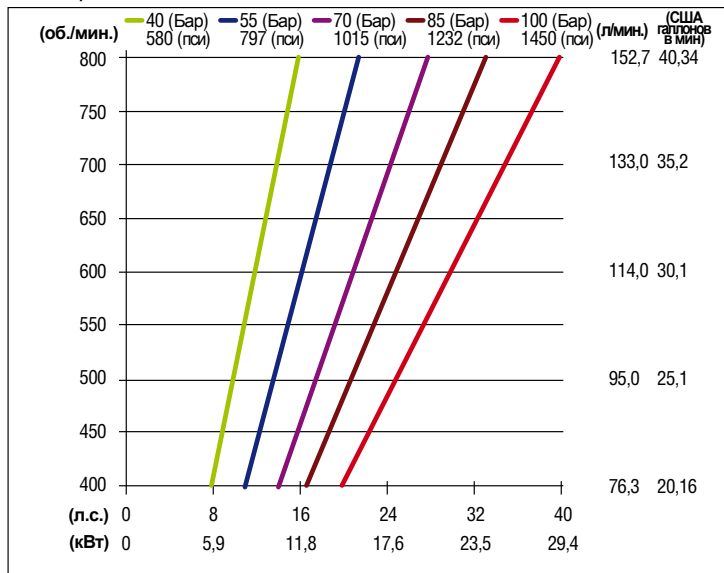
EL 122/130



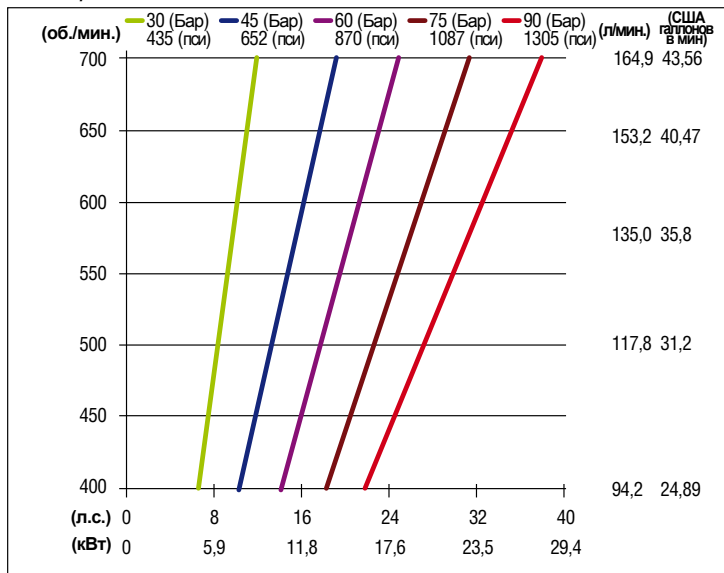
EL 128/120



EL 152/100



EL 164/90



ДОПОЛНИТЕЛЬНЫЕ ПРИСПОСОБЛЕНИЯ

Автоматические клапаны

BP 03 1215 0484

л/мин: **200**
СШАгалтоновмин: **52,8**

Бар: **150**
пси: **2175**



Автоматические клапаны

BP 09 1215 0530

л/мин: **200**
СШАгалтоновмин: **52,8**

Бар: **280**
пси: **4060**



Автоматические клапаны

BPL 01 1215 0512

л/мин: **200**
СШАгалтоновмин: **52,8**

Бар: **150**
пси: **2175**



Клапаны максимального давления

RP 03 1215 0505

л/мин: **200**
СШАгалтоновмин: **52,8**

Бар: **150**
пси: **2175**



Пневматические клапаны

RP PN 02 1215 0492

л/мин: **200**
СШАгалтоновмин: **52,8**

Бар: **150**
пси: **2175**



Пневматические клапаны

RP PN 03/2 1215 0497

л/мин: **200**
СШАгалтоновмин: **52,8**

Бар: **200**
пси: **2900**



Предохранительные клапаны

VS 03 1219 2040

л/мин: **200**
СШАгалтоновмин: **52,8**

Бар: **150**
пси: **2175**



Предохранительные клапаны

VS 04 1219 2042

л/мин: **100**
СШАгалтоновмин: **26,4**

Бар: **500**
пси: **7250**



Гасители пульсаций

AP 02 0102 0035

л: **0,70**
СШАгалтоновмин: **0,184**

Бар: **210**
пси: **3045**



Гасители пульсаций

AP 04 0102 0037

л: **1,00**
СШАгалтоновмин: **0,264**

Бар: **210**
пси: **3045**



Манометры

MA 01 1816 0140

Ø: **63**

Бар: **0-250**
пси: **0-3625**



Манометры

MA 02 1816 0141

Ø: **63**

Бар: **0-300**
пси: **0-4568**



Манометры

MA 03 1816 0142

Ø: **63**

Бар: **0-400**
пси: **0-5800**



Фильтры

FP 02 1002 0202

Ø: **1" 1/4 G**

л/мин: **110**
СШАгалтоновмин: **29**

Бар: **12**
пси: **174**



Фильтры

FP 05 1002 0208

Ø: **2" G**

л/мин: **200**
СШАгалтоновмин: **53**

Бар: **8**
пси: **116**



Фильтры

FA 01 1002 0205

Ø: **1" 1/2 G**

л/мин: **150**
СШАгалтоновмин: **40**

Бар: **30**
пси: **435**



Обратные клапаны

VRN 01 0608 0051

л/мин: **180**
СШАгалтоновмин: **48**

Бар: **150**
пси: **2200**



Обратные клапаны

VRN 02 0608 0052

л/мин: **180**
СШАгалтоновмин: **48**

Бар: **400**
пси: **5800**



Предупреждения см. на стр.66



Поршневой объемный насос способен подавать воду с повышенной мощностью, он может приводиться в действие электродвигателем, гидравлическим двигателем или двигателем внутреннего сгорания. Поршни, выполняющие движение с чередованием, сжимают воду внутри цилиндров, значительно увеличивая значение давления.

Насос оборудован тремя поршнями, для того, чтобы справляться с повышенным расходом и обеспечивать равномерный поток воды на выходе.

Корпус насоса из сферического чугуна.

Торцевая часть из сферического чугуна с химической обработкой.

Эксцентриковый вал из высокопрочной стали.

Опорные подшипники вала предназначены для долгой работы.

Шатуны с бронзовыми втулками с тонкой оболочкой.

Направляющие поршни из нержавеющей стали.

Погружные поршни из керамики.

Клапаны из нержавеющей стали

Высоконадежные прокладки с профилем в форме V.

Плановое техобслуживание подразумевает простые операции, такие, как проверка и замена масла, проверка и замена при необходимости прокладок.

Эксплуатационные характеристики относятся к теоретическому расходу с объемным выходом (коэффициентом полезного действия) 100%.

Для постоянного использования или использования в тяжелых условиях просим обращаться в наш технический отдел.

Код	Тип	об./мин.	л/мин.	США галлонов в мин.	Бар	пси	мПа	л.с.	кВт	кг	фунт
6908 0006	ELR 84/190	1500	84	22,2	190	2755	19	43	31,6	105	231,4
6908 0012	ELR 84/190	1900	84	22,2	190	2755	19	43	31,6	105	231,4
6908 0001	ELR 102/160	1500	102	27	160	2320	16	43	31,6	105	231,4
6908 0007	ELR 102/160	1900	102	27	160	2320	16	43	31,6	105	231,4
6908 0002	ELR 122/130	1500	122	32,2	130	1885	13	43	31,6	105	231,4
6908 0008	ELR 122/130	1900	122	32,2	130	1885	13	43	31,6	105	231,4
6908 0003	ELR 128/120	1275	128	33,8	120	1740	12	40	29,4	105	231,4
6908 0009	ELR 128/120	1615	128	33,8	120	1740	12	40	29,4	105	231,4
6908 0004	ELR 152/100	1200	152	40,1	100	1450	10	40	29,4	105	231,4
6908 0010	ELR 152/100	1520	152	40,1	100	1450	10	40	29,4	105	231,4
6908 0005	ELR 164/90	1050	164	43,3	90	1305	9	40	29,4	105	231,4
6908 0011	ELR 164/90	1330	164	43,3	90	1305	9	40	29,4	105	231,4

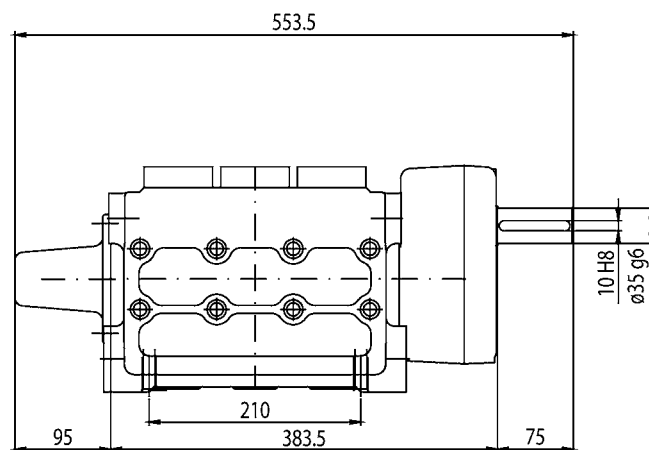
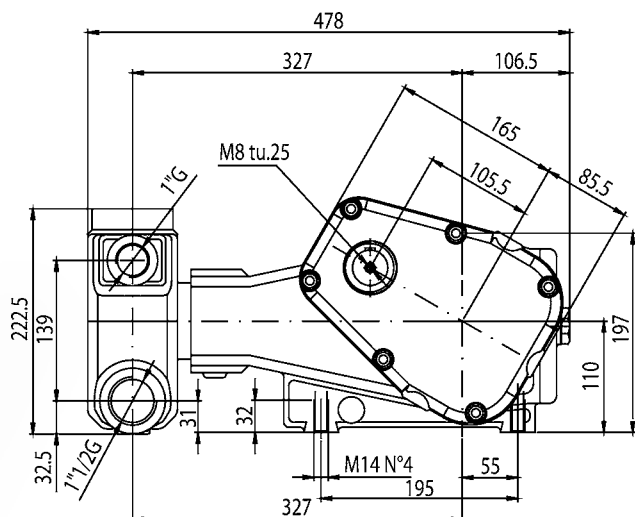
Напор: Макс. 3 бар - 43.5 пси

Масло: 4.5 л

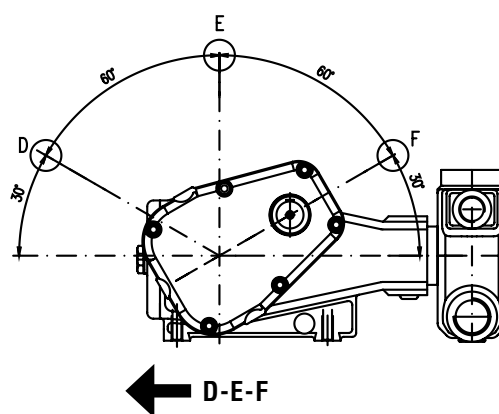
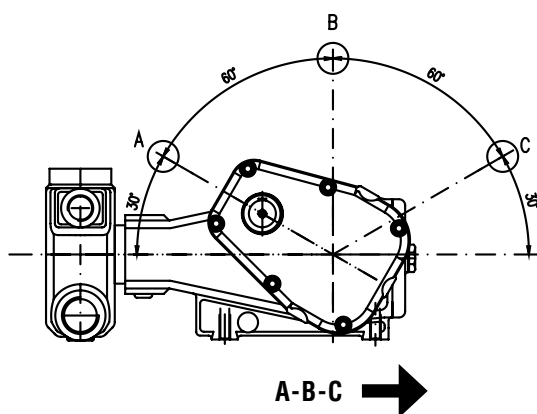
1500 об./мин. = ratio 1.5

1900 об./мин. = ratio 1.9

ТЕХНИЧЕСКИЕ ХАРАКТЕРИСТИКИ



ПОЛОЖЕНИЯ МОНТАЖА РЕДУКТОРА



КОМПЛЕКТ СОЕДИНЕНИЙ

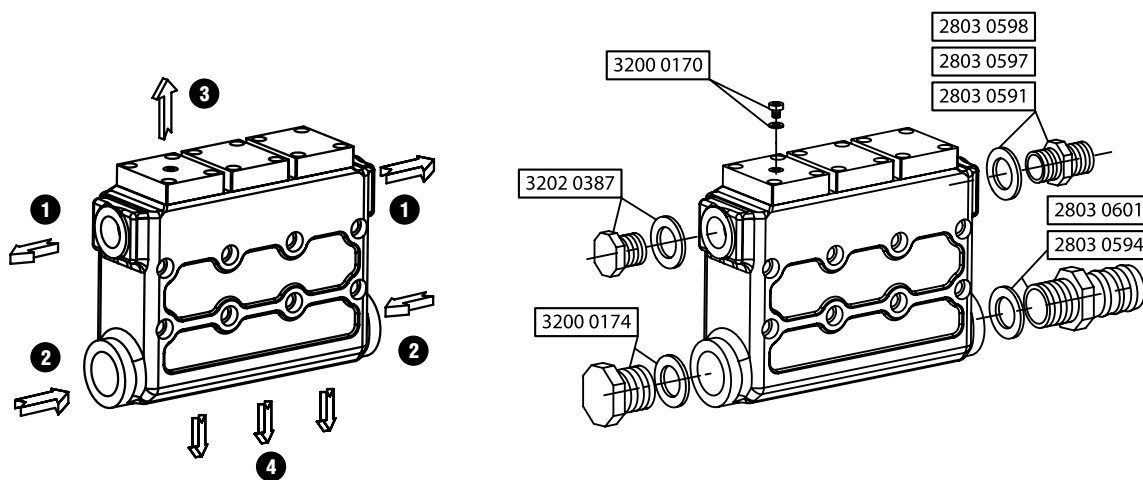
1 Подача

2 Всасывание



4 Комплект разблокировки клапана

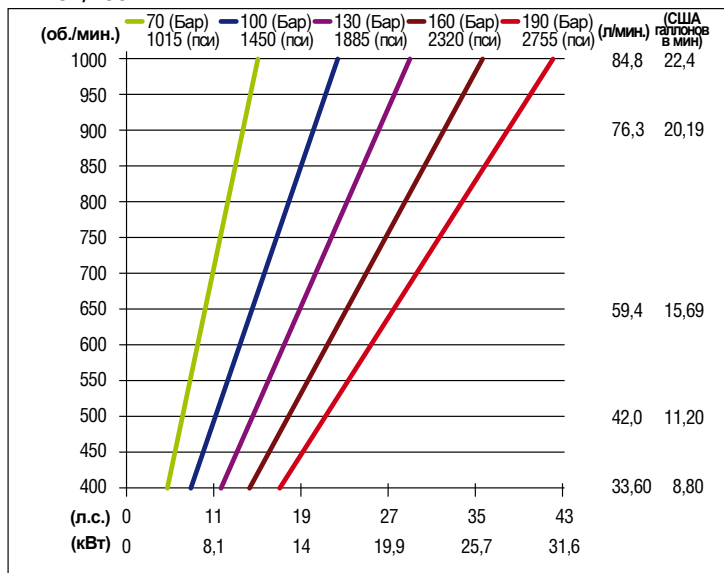
0608 0053



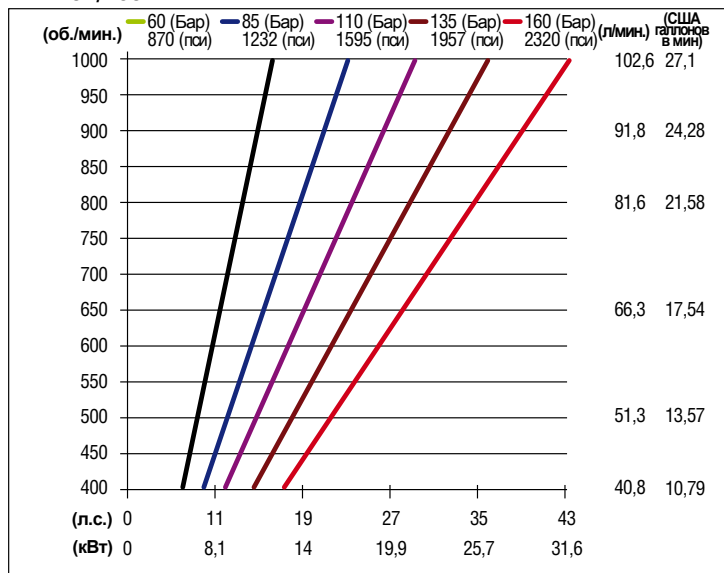
3200 0170	Сервис	1/4" G
2803 0591	Подача	1" G
2803 0594	Всасывание	1 3/4 G - 90°
2803 0597	Подача	1 1/2 G
2803 0598	Подача	1" G - 1/2" G
2803 0601	Всасывание	1 1/2 G
3202 0387	Подача	1" G
3200 0174	Всасывание	1 1/2 G

ДИАГРАММЫ ЭКСПЛУАТАЦИОННЫХ ХАРАКТЕРИСТИК

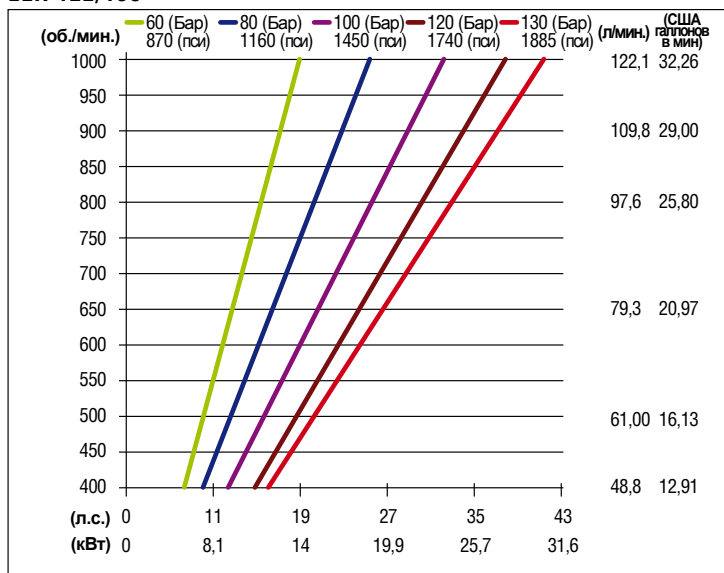
ELR 84/190



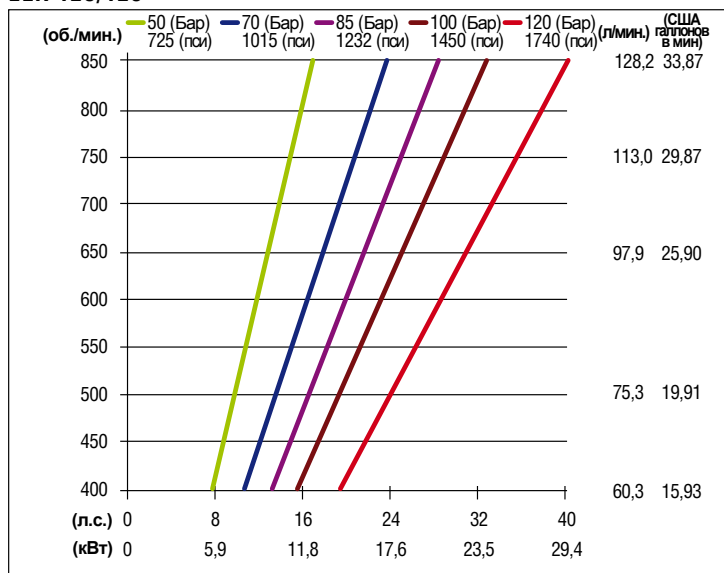
ELR 102/160



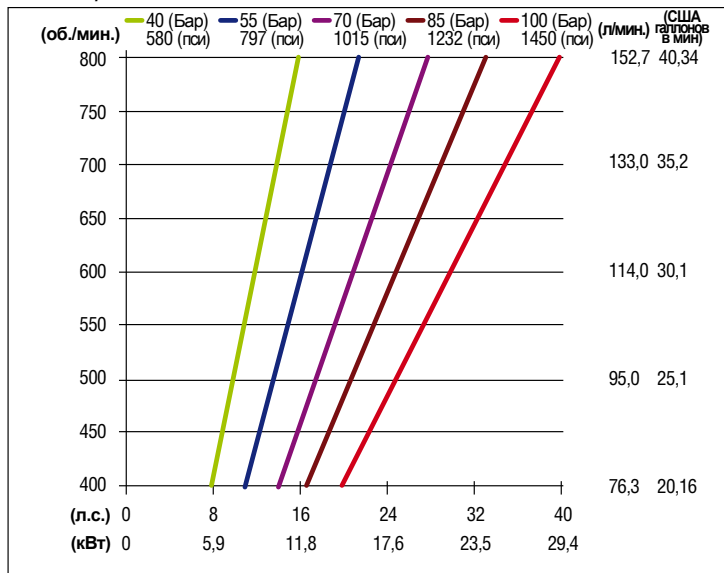
ELR 122/130



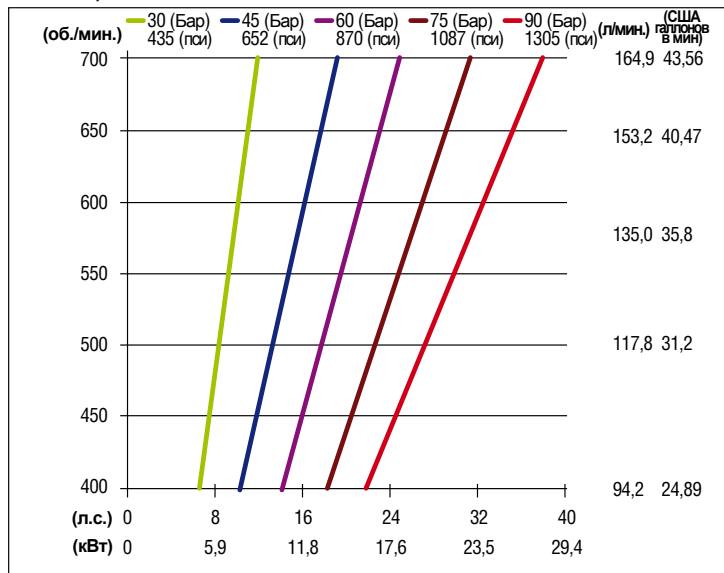
ELR 128/120



ELR 152/100



ELR 164/90



ДОПОЛНИТЕЛЬНЫЕ ПРИСПОСОБЛЕНИЯ

Автоматические клапаны

BP 03 1215 0484

л/мин: **200**
СШАгалтоновмин: **52,8**

Бар: **150**
пси: **2175**



Автоматические клапаны

BP 09 1215 0530

л/мин: **200**
СШАгалтоновмин: **52,8**

Бар: **280**
пси: **4060**



Автоматические клапаны

BPL 01 1215 0512

л/мин: **200**
СШАгалтоновмин: **52,8**

Бар: **150**
пси: **2175**



Клапаны максимального давления

RP 03 1215 0505

л/мин: **200**
СШАгалтоновмин: **52,8**

Бар: **150**
пси: **2175**



Пневматические клапаны

RP PN 02 1215 0492

л/мин: **200**
СШАгалтоновмин: **52,8**

Бар: **150**
пси: **2175**



Пневматические клапаны

RP PN 03/2 1215 0497

л/мин: **200**
СШАгалтоновмин: **52,8**

Бар: **200**
пси: **2900**



Предохранительные клапаны

VS 03 1219 2040

л/мин: **200**
СШАгалтоновмин: **52,8**

Бар: **150**
пси: **2175**



Предохранительные клапаны

VS 04 1219 2042

л/мин: **100**
СШАгалтоновмин: **26,4**

Бар: **500**
пси: **7250**



Гасители пульсаций

AP 02 0102 0035

л: **0,70**
СШАгалтоновмин: **0,184**

Бар: **210**
пси: **3045**



Гасители пульсаций

AP 04 0102 0037

л: **1,00**
СШАгалтоновмин: **0,264**

Бар: **210**
пси: **3045**



Манометры

MA 01 1816 0140

Ø: **63**

Бар: **0-250**
пси: **0-3625**



Манометры

MA 02 1816 0141

Ø: **63**

Бар: **0-300**
пси: **0-4568**



Манометры

MA 03 1816 0142

Ø: **63**

Бар: **0-400**
пси: **0-5800**



Фильтры

FP 02 1002 0202

Ø: **1" 1/4 G**

л/мин: **110**
СШАгалтоновмин: **29**

Бар: **12**
пси: **174**



Фильтры

FP 05 1002 0208

Ø: **2" G**

л/мин: **200**
СШАгалтоновмин: **53**

Бар: **8**
пси: **116**



Фильтры

FA 01 1002 0205

Ø: **1" 1/2 G**

л/мин: **150**
СШАгалтоновмин: **40**

Бар: **30**
пси: **435**



Обратные клапаны

VRN 01 0608 0051

л/мин: **180**
СШАгалтоновмин: **48**

Бар: **150**
пси: **2200**



Обратные клапаны

VRN 02 0608 0052

л/мин: **180**
СШАгалтоновмин: **48**

Бар: **400**
пси: **5800**



Предупреждения см. на стр.66



Поршневой объемный насос способен подавать воду с повышенной мощностью, он может приводиться в действие электродвигателем, гидравлическим двигателем или двигателем внутреннего сгорания. Поршни, выполняющие движение с чередованием, сжимают воду внутри цилиндров, значительно увеличивая значение давления.

Насос оборудован тремя поршнями, для того, чтобы справляться с повышенным расходом и обеспечивать равномерный поток воды на выходе.

Корпус насоса из сферического чугуна.

Торцевая часть из сферического чугуна с химической обработкой.

Эксцентриковый вал из высокопрочной стали.

Опорные подшипники вала предназначены для долгой работы.

Шатуны с бронзовыми втулками с тонкой оболочкой.

Направляющие поршни из нержавеющей стали.

Погружные поршни из керамики.

Клапаны из нержавеющей стали

Высоконадежные прокладки с профилем в форме V.

Плановое техобслуживание подразумевает простые операции, такие, как проверка и замена масла, проверка и замена при необходимости прокладок.

Эксплуатационные характеристики относятся к теоретическому расходу с объемным выходом (коэффициентом полезного действия) 100%.

Для постоянного использования или использования в тяжелых условиях просим обращаться в наш технический отдел.

Код	Тип	об./мин.	л/мин.	США галлонов в мин.	Бар	пси	мПа	л.с.	кВт	кг	фунт
6905 0034	ELS 84/210	1000	84	22,2	210	3046	21	48	36	88	194
6905 0035	ELS 102/200	1000	102	27	200	2901	20	55	41	88	194
6905 0036	ELS 122/160	1000	122	32,2	160	2321	16	52	39	88	194
6905 0037	ELS 135/140	900	135	35,6	140	2031	14	51	38	88	194
6905 0038	ELS 150/130	1000	150	39,6	130	1885	13	52	39	88	194
6905 0039	ELS 162/110	850	162	42,8	110	1595	11	48	36	88	194

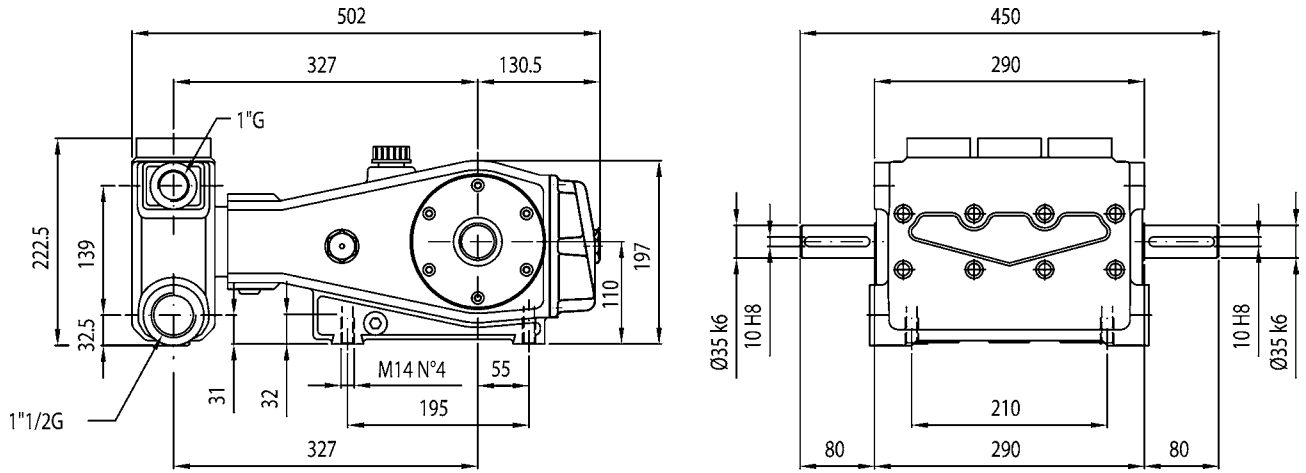
Имеется вариант с возможностью монтажа гидравлического двигателя SAE C 4 отверстия

Код гидравлического комплекта: 5011 0275

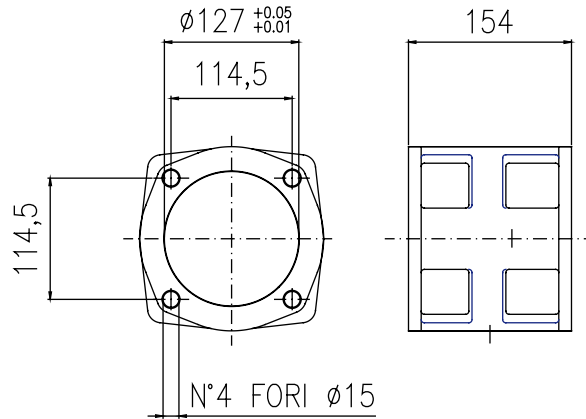
Напор: Макс. 3 бар - 43.5 пси

Масло: 4.5 л

ТЕХНИЧЕСКИЕ ХАРАКТЕРИСТИКИ

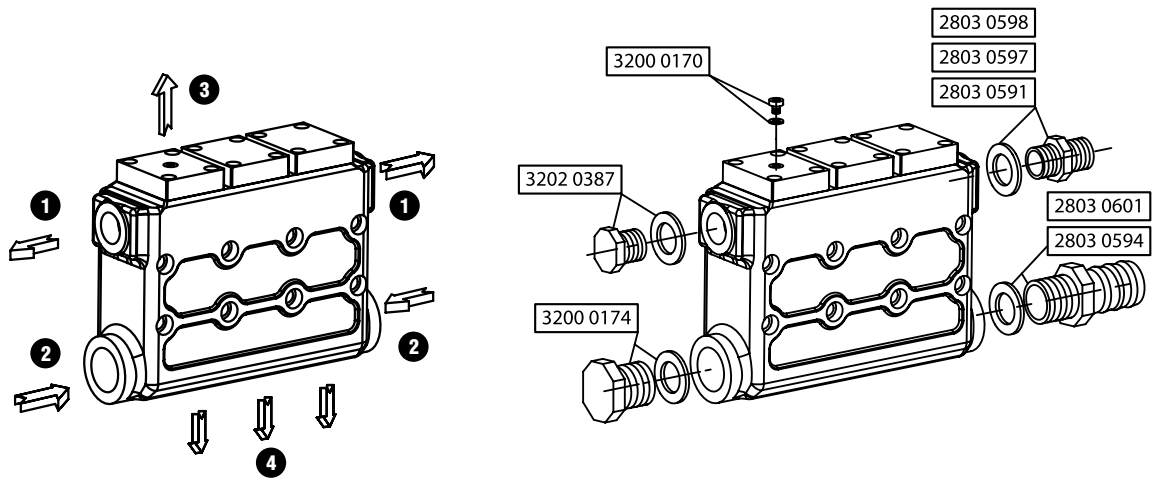


ФЛАНЕЦ ГИДРАВЛИЧЕСКОГО ДВИГАТЕЛЯ



КОМПЛЕКТ СОЕДИНЕНИЙ

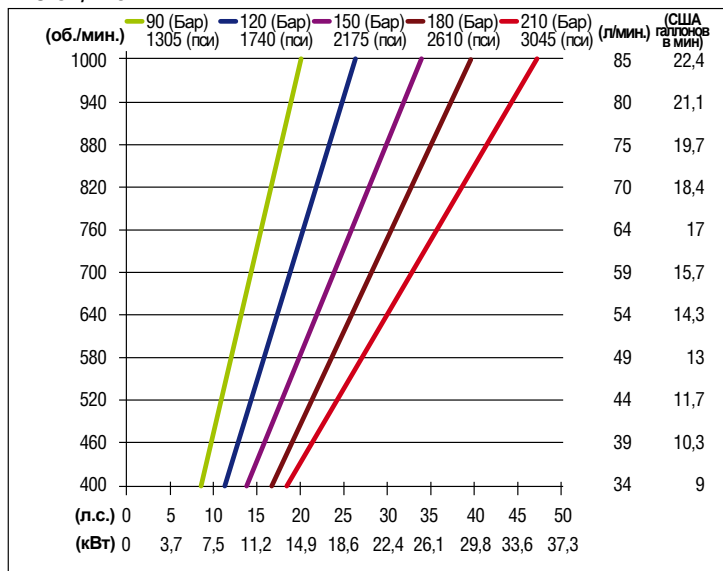
- 1 Подача
- 2 Всасывание
- 3 
- 4 Комплект разблокировки клапана
0608 0053 



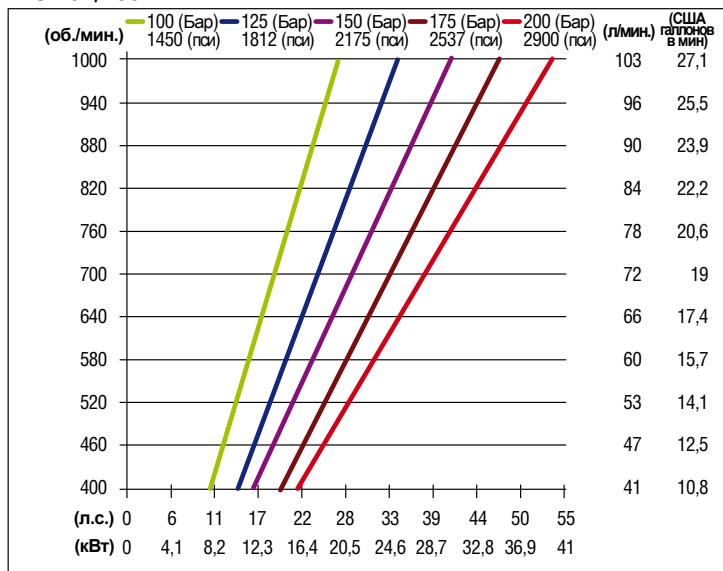
3200 0170	Сервис	1/4" G
2803 0591	Подача	1" G
2803 0594	Всасывание	1 3/4 G - 90°
2803 0597	Подача	1 1/2 G
2803 0598	Подача	1" G"-1/2" G
2803 0601	Всасывание	1 1/2 G
3202 0387	Подача	1" G
3200 0174	Всасывание	1 1/2 G

ДИАГРАММЫ ЭКСПЛУАТАЦИОННЫХ ХАРАКТЕРИСТИК

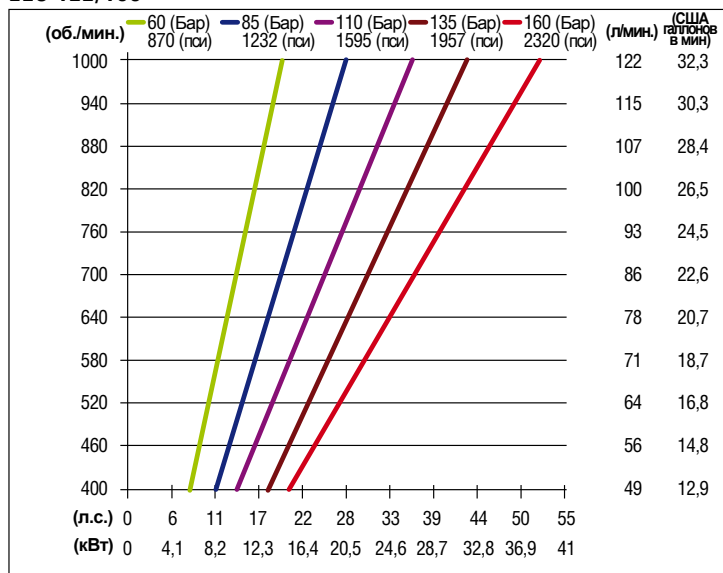
ELS 84/210



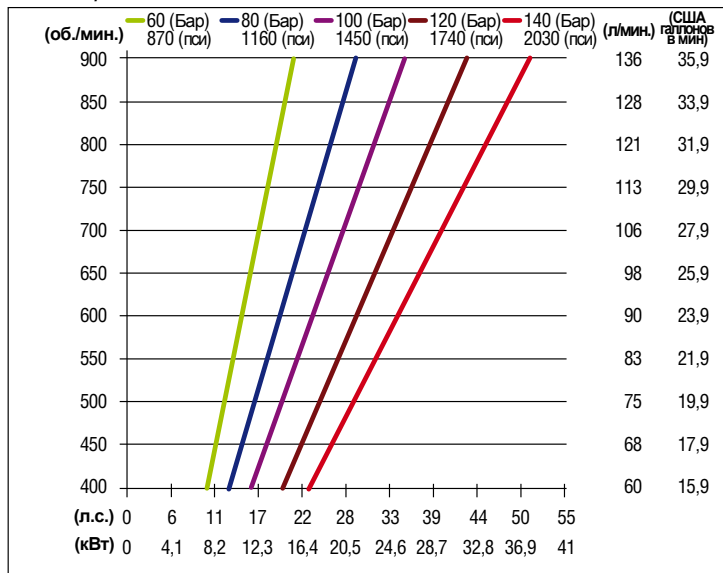
ELS 102/200



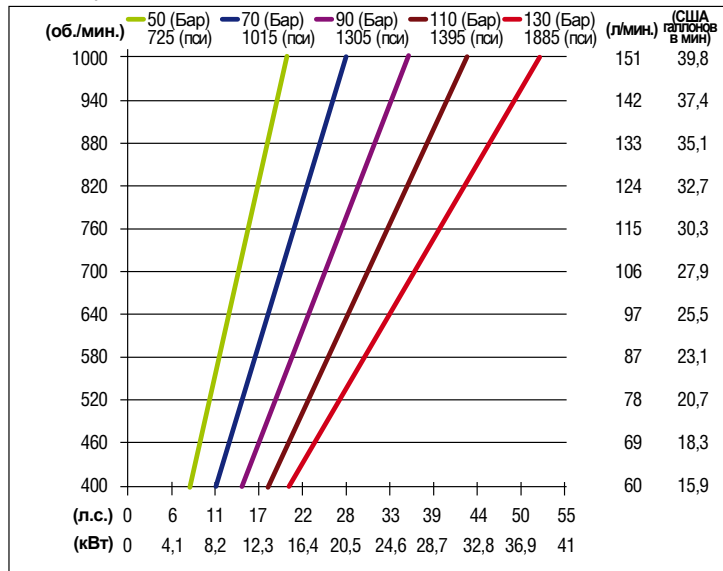
ELS 122/160



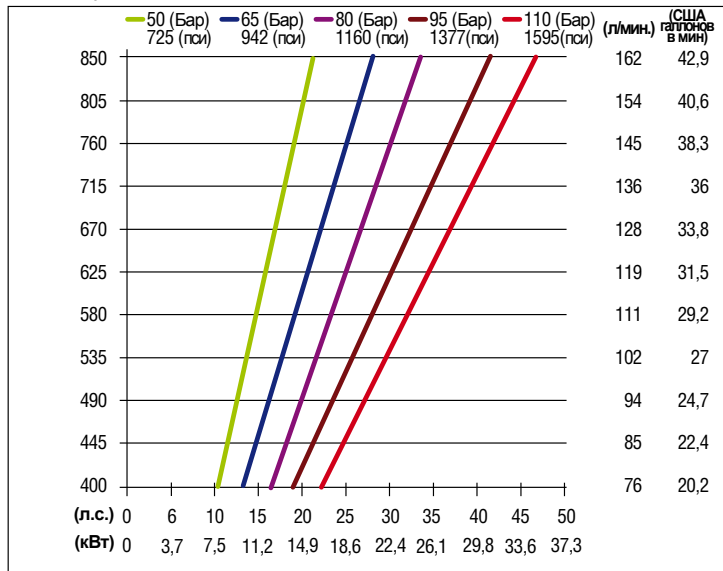
ELS 135/140



ELS 150/130



ELS 162/110



ДОПОЛНИТЕЛЬНЫЕ ПРИСПОСОБЛЕНИЯ

Автоматические клапаны

BP 03 1215 0484

л/мин: **200**
СШАгалтоноввми: **52,8**

Бар: **150**
пси: **2175**



Автоматические клапаны

BP 09 1215 0530

л/мин: **200**
СШАгалтоноввми: **52,8**

Бар: **280**
пси: **4060**



Автоматические клапаны

BPL 01 1215 0512

л/мин: **200**
СШАгалтоноввми: **52,8**

Бар: **150**
пси: **2175**



Клапаны максимального давления

RP 03 1215 0505

л/мин: **200**
СШАгалтоноввми: **52,8**

Бар: **150**
пси: **2175**



Пневматические клапаны

RP PN 02 1215 0492

л/мин: **200**
СШАгалтоноввми: **52,8**

Бар: **150**
пси: **2175**



Пневматические клапаны

RP PN 03/2 1215 0497

л/мин: **200**
СШАгалтоноввми: **52,8**

Бар: **200**
пси: **2900**



Предохранительные клапаны

VS 03 1219 2040

л/мин: **200**
СШАгалтоноввми: **52,8**

Бар: **150**
пси: **2175**



Предохранительные клапаны

VS 04 1219 2042

л/мин: **100**
СШАгалтоноввми: **26,4**

Бар: **500**
пси: **7250**



Предохранительные клапаны

VS 08 1219 2051

л/мин: **450**
СШАгалтоноввми: **118,8**

Бар: **200**
пси: **2900**



Гасители пульсаций

AP 02 0102 0035

л: **0,70**
СШАгалтоноввми: **0,184**

Бар: **210**
пси: **3045**



Гасители пульсаций

AP 04 0102 0037

л: **1,00**
СШАгалтоноввми: **0,264**

Бар: **210**
пси: **3045**



Манометры

MA 01 1816 0140

Ø: **63**

Бар: **0-250**
пси: **0-3625**



Манометры

MA 02 1816 0141

Ø: **63**

Бар: **0-300**
пси: **0-4568**



Манометры

MA 03 1816 0142

Ø: **63**

Бар: **0-400**
пси: **0-5800**



Фильтры

FP 02 1002 0202

Ø: **1" 1/4 G**

л/мин: **110**
СШАгалтоноввми: **29**

Бар: **12**
пси: **174**



Фильтры

FP 05 1002 0208

Ø: **2" G**

л/мин: **200**
СШАгалтоноввми: **53**

Бар: **8**
пси: **116**



Фильтры

FA 01 1002 0205

Ø: **1" 1/2 G**

л/мин: **150**
СШАгалтоноввми: **40**

Бар: **30**
пси: **435**



Обратные клапаны

VRN 01 0608 0051

л/мин: **180**
СШАгалтоноввми: **48**

Бар: **150**
пси: **2200**



Обратные клапаны

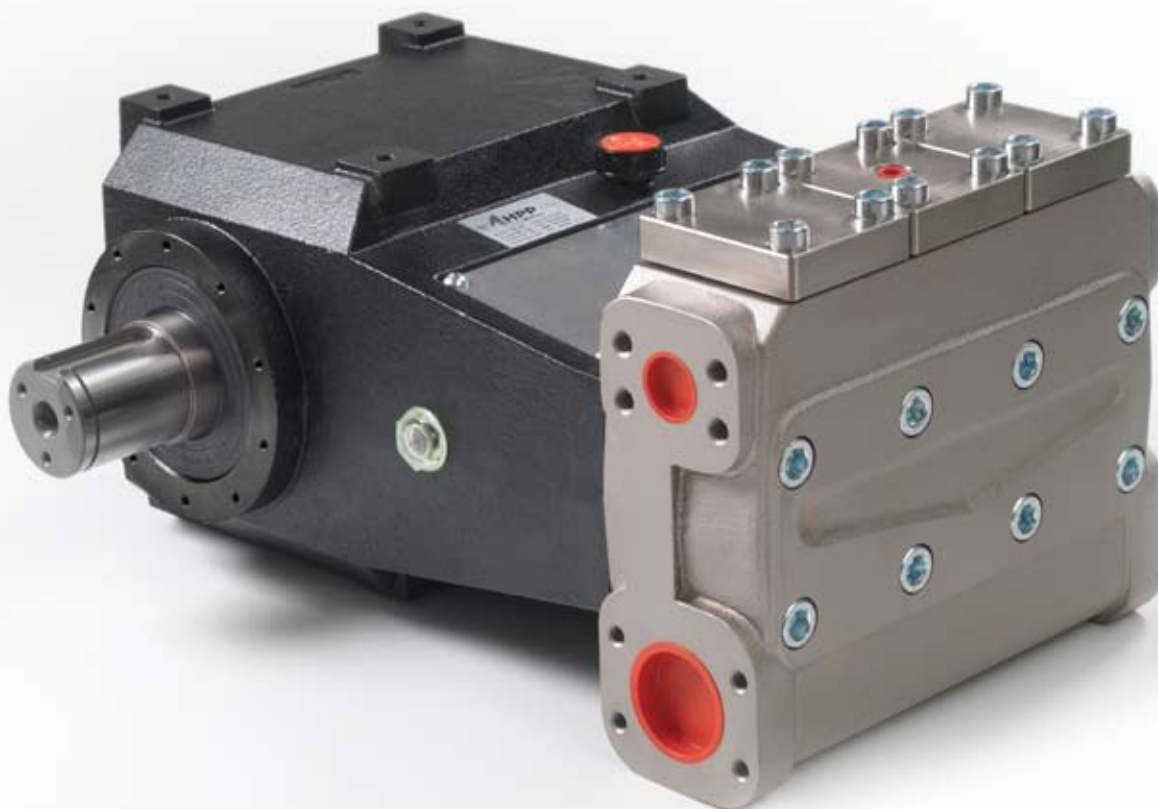
VRN 02 0608 0052

л/мин: **180**
СШАгалтоноввми: **48**

Бар: **400**
пси: **5800**



Предупреждения см. на стр.66



Поршневой объемный насос способен подавать воду с повышенной мощностью, он может приводиться в действие электродвигателем, гидравлическим двигателем или двигателем внутреннего сгорания. Поршни, выполняющие движение с чередованием, сжимают воду внутри цилиндров, значительно увеличивая значение давления.

Насос оборудован тремя поршнями, для того, чтобы справиться с повышенным расходом и обеспечивать равномерный поток воды на выходе.

Корпус насоса из сферического чугуна.

Торцевая часть из сферического чугуна с химической обработкой.

Эксцентриковый вал из высокопрочной стали

Опорные подшипники вала предназначены для долгой работы.

Шатуны с бронзовыми втулками с тонкой оболочкой.

Направляющие поршни из нержавеющей стали.

Погружные поршни из керамики.

Клапаны из нержавеющей стали.

Высоконадежные прокладки с профилем в форме V.

Плановое техобслуживание подразумевает простые операции, такие, как проверка и замена масла, проверка и замена при необходимости прокладок.

Эксплуатационные характеристики относятся к теоретическому расходу с объемным выходом (коэффициентом полезного действия) 100%.

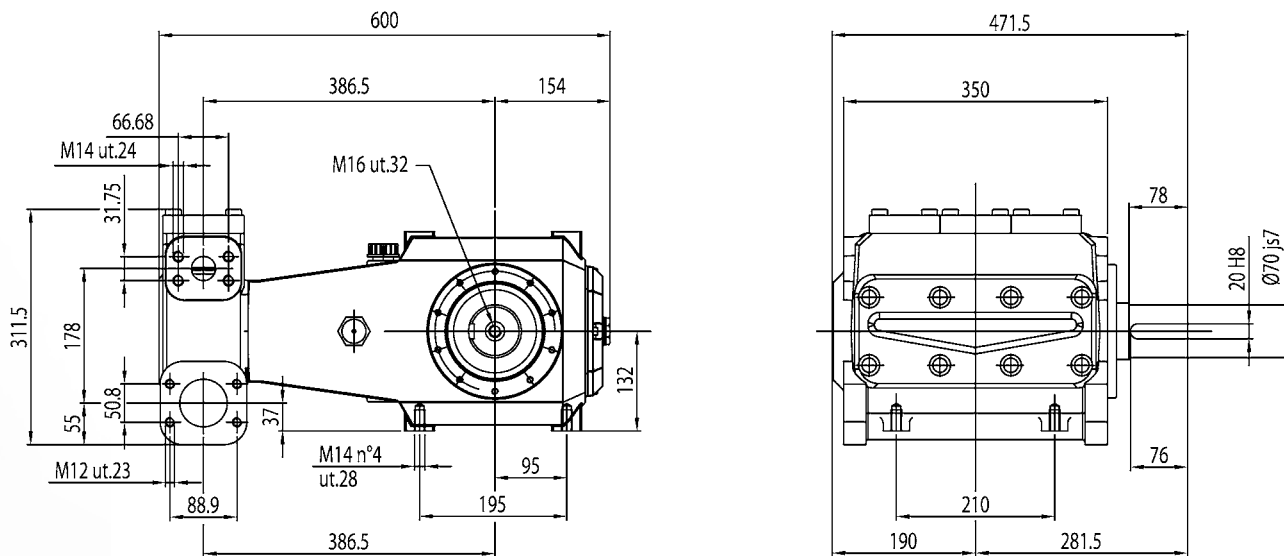
Для постоянного использования или использования в тяжелых условиях просим обращаться в наш технический отдел.

Код	Тип	об./мин.	л/мин.	США галлонов в мин.	Бар	пси	мПа	л.с.	кВт	кг	фунт
6911 0002	GL 109/290	750	109	28,8	290	4205	29	84	61,7	150	330,6
6911 0003	GL 135/235	750	135	35,7	235	3408	23,5	85	62,5	150	330,6
6911 0004	GL 171/185	750	171	45,2	185	2683	18,5	85	62,5	150	330,6
6911 0005	GL 212/150	750	212	56,1	150	2175	15	85	62,5	150	330,6
6911 0006	GL 256/125	750	256	67,6	125	1813	12,5	85	62,5	150	330,6

Напор: Макс. 3 бар - 43.5 пси

Масло: 10 л

ТЕХНИЧЕСКИЕ ХАРАКТЕРИСТИКИ



КОМПЛЕКТ СОЕДИНЕНИЙ

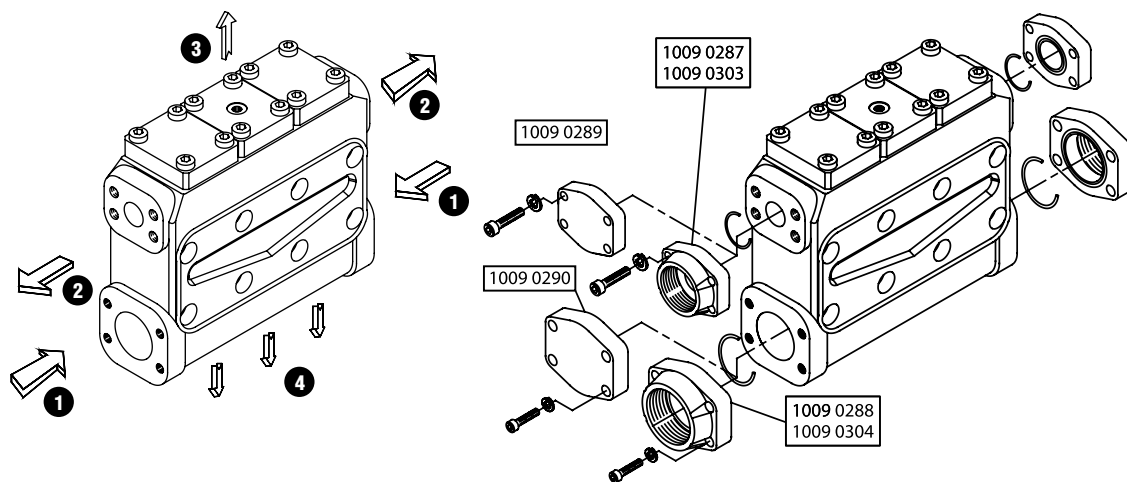
1 Всасывание

2 Подача



4 Комплект разблокировки клапана

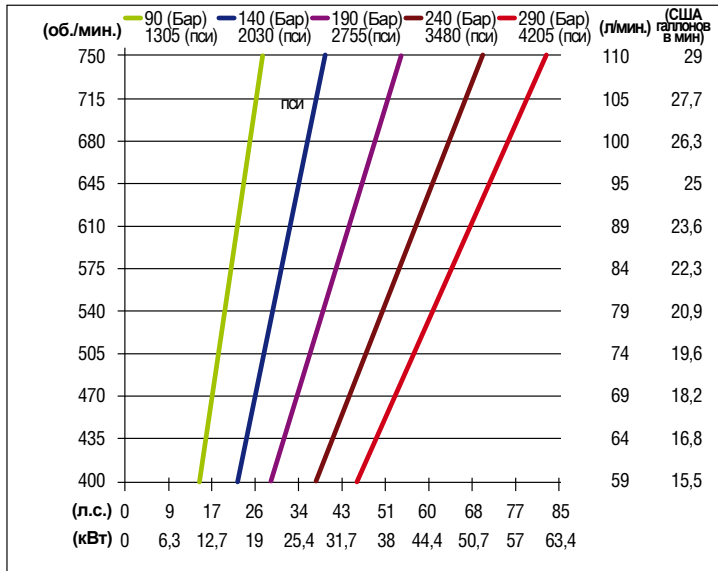
0608 0054



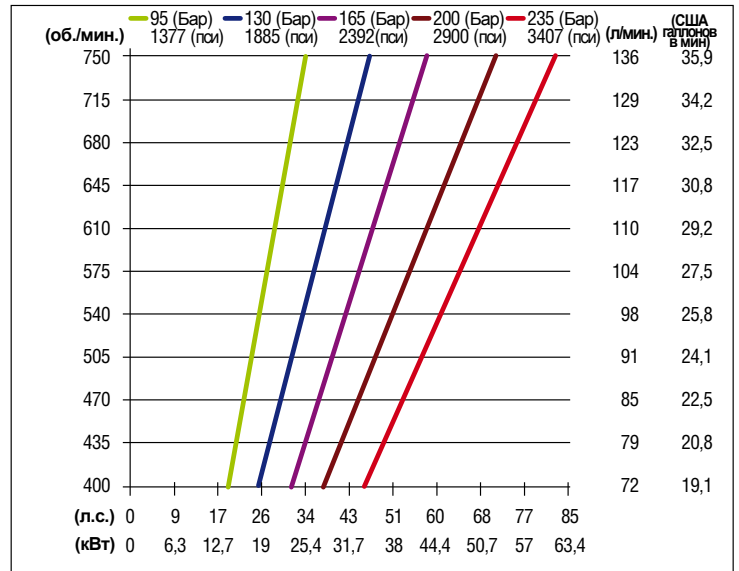
1009 0287	Подача	1"1/4 G
1009 0303	Подача	1"1/4 NPT
1009 0288	Всасывание	2"1/2 G
1009 0304	Всасывание	2"1/2 NPT
1009 0289	Подача	закрыто
1009 0290	Всасывание	закрыто

ДИАГРАММЫ ЭКСПЛУАТАЦИОННЫХ ХАРАКТЕРИСТИК

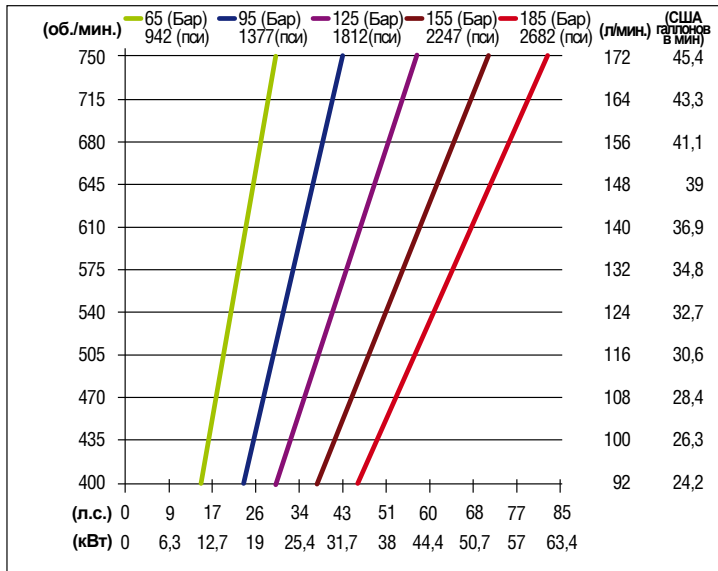
GL 109/290



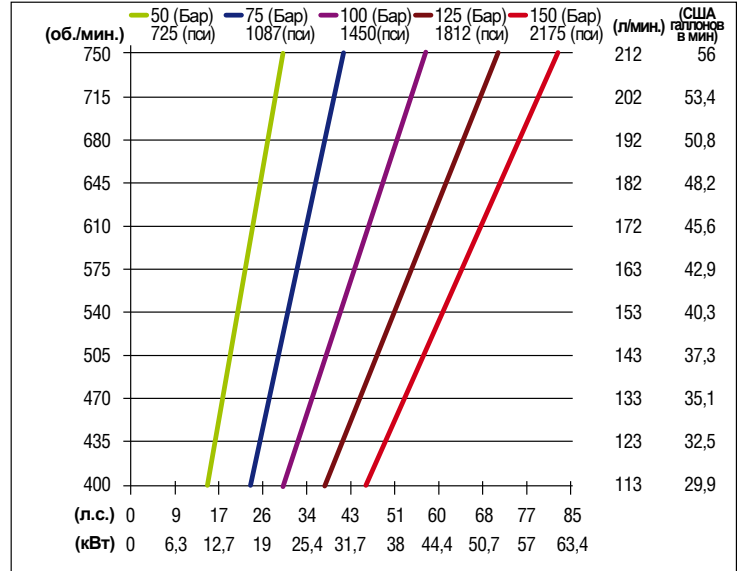
GL 135/235



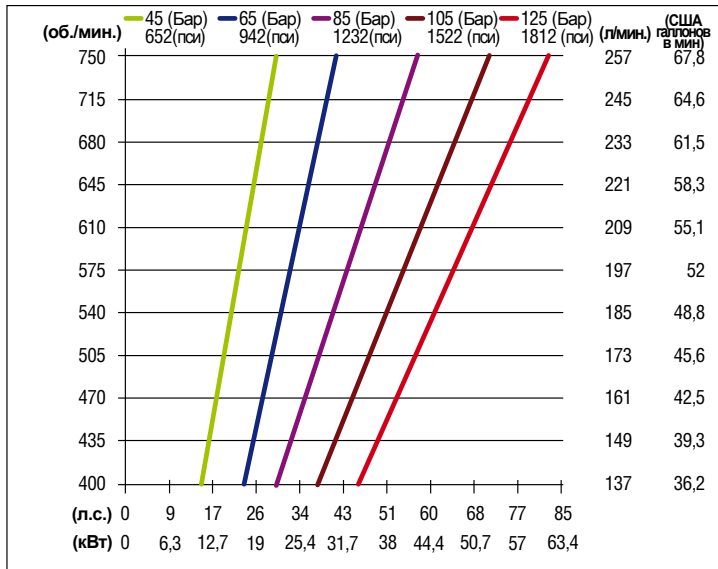
GL 171/185



GL 212/150



GL 256/125



ДОПОЛНИТЕЛЬНЫЕ ПРИСПОСОБЛЕНИЯ

Автоматические клапаны

BP 05 1215 0487

л/мин: **450**
СШАгалтоновмин: **118,8**

Бар: **200**
пси: **2900**



Автоматические клапаны

BP 06 1215 0488

л/мин: **450**
СШАгалтоновмин: **118,8**

Бар: **300**
пси: **4350**



Автоматические клапаны

BP 09 1215 0530

л/мин: **200**
СШАгалтоновмин: **52,8**

Бар: **280**
пси: **4060**



Пневматические клапаны

RP PN 03/2 1215 0497

л/мин: **200**
СШАгалтоновмин: **52,8**

Бар: **200**
пси: **2900**



Пневматические клапаны

RP PN 03 1215 0493

л/мин: **200**
СШАгалтоновмин: **52,8**

Бар: **500**
пси: **7250**



Пневматические клапаны

RP PN 05 1215 0514

л/мин: **320**
СШАгалтоновмин: **84,5**

Бар: **300**
пси: **4350**



Предохранительные клапаны

VS 04 1219 2042

л/мин: **100**
СШАгалтоновмин: **26,4**

Бар: **500**
пси: **7250**



Предохранительные клапаны

VS 07 1219 2049

л/мин: **450**
СШАгалтоновмин: **118,8**

Бар: **300**
пси: **4350**



Предохранительные клапаны

VS 08 1219 2051

л/мин: **450**
СШАгалтоновмин: **118,8**

Бар: **200**
пси: **2900**



Гасители пульсаций

AP 05 0102 0038

л: **1,40**
СШАгалтоновмин: **0,369**

Бар: **210**
пси: **3045**



Гасители пульсаций

AP 03 0102 0036

л: **0,80**
СШАгалтоновмин: **0,211**

Бар: **300**
пси: **4350**



Манометры

MA 01 1816 0140

Ø: **63**

Бар: **0-250**
пси: **0-3625**



Манометры

MA 02 1816 0141

Ø: **63**

Бар: **0-300**
пси: **0-4568**



Манометры

MA 03 1816 0142

Ø: **63**

Бар: **0-400**
пси: **0-5800**



Манометры

MA 04 1816 0143

Ø: **63**

Бар: **0-600**
пси: **0-8700**



Манометры

MA 06 1816 0145

Ø: **100**

Бар: **0-600**
пси: **0-8700**



Фильтры

FP 05 1002 0208

Ø: **2" G**

л/мин: **200**
СШАгалтоновмин: **53**

Бар: **8**
пси: **116**



Фильтры

FP 06 1002 0209

Ø: **3" G**

л/мин: **400**
СШАгалтоновмин: **106**

Бар: **8**
пси: **116**



Фильтры

FA 02 1002 0206

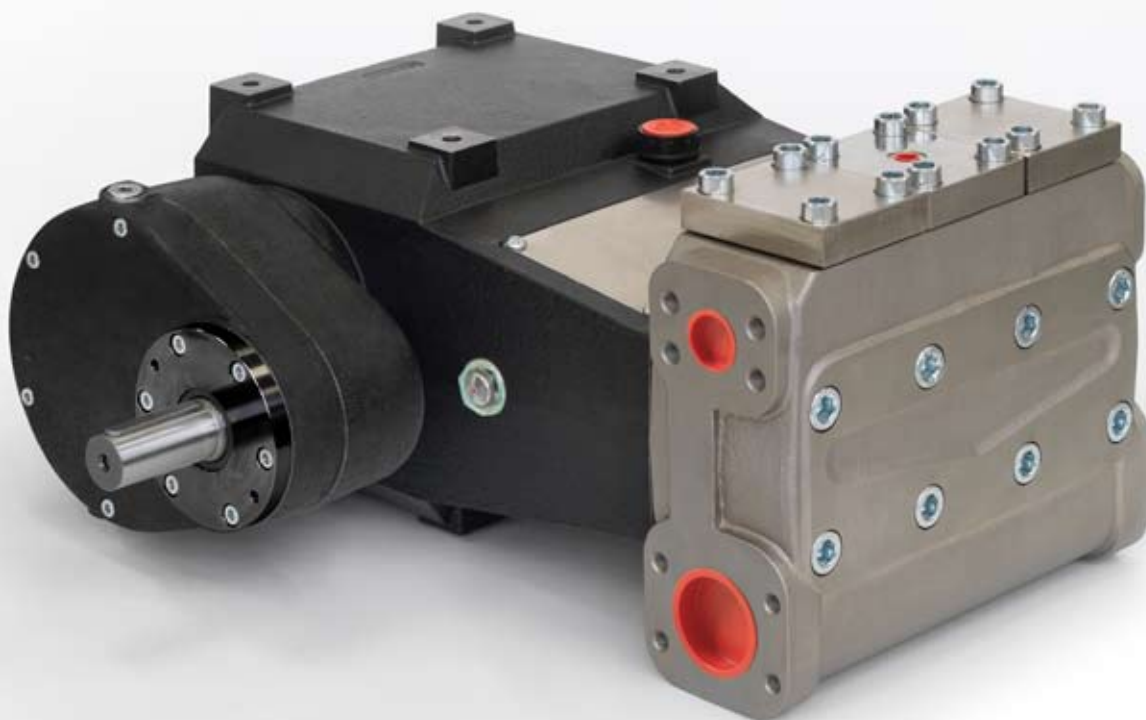
Ø: **3" G**

л/мин: **260**
СШАгалтоновмин: **69**

Бар: **10**
пси: **145**



Предупреждения см. на стр.66



Поршневой объемный насос способен подавать воду с повышенной мощностью, он может приводиться в действие электродвигателем, гидравлическим двигателем или двигателем внутреннего сгорания. Поршни, выполняющие движение с чередованием, сжимают воду внутри цилиндров, значительно увеличивая значение давления.

Насос оборудован тремя поршнями, для того, чтобы справляться с повышенным расходом и обеспечивать равномерный поток воды на выходе.

Корпус насоса из сферического чугуна.

Торцевая часть из сферического чугуна с химической обработкой. Эксцентриковый вал из высокопрочной стали. Опорные подшипники вала предназначены для долгой работы.

Шатуны с бронзовыми втулками с тонкой оболочкой.

Направляющие поршни из нержавеющей стали.

Погружные поршни из керамики.

Клапаны из нержавеющей стали.

Высоконадежные прокладки с профилем в форме V.

Плановое техобслуживание подразумевает простые операции, такие, как проверка и замена масла, проверка и замена при необходимости прокладок.

Эксплуатационные характеристики относятся к теоретическому расходу с объемным выходом (коэффициентом полезного действия) 100%.

Для постоянного использования или использования в тяжелых условиях просим обращаться в наш технический отдел.

Код	Тип	об./мин.	л/мин.	США галлонов в мин.	Бар	пси	мПа	л.с.	кВт	кг	фунт
6911 0008	GLR 109/290	1500	109	28,8	290	4205	29	84	61,7	175	385,8
6911 0014	GLR 109/290	1800	109	28,8	290	4205	29	84	61,7	175	385,8
6911 0009	GLR 135/235	1500	135	35,7	235	3408	23,5	85	62,5	175	385,8
6911 0015	GLR 135/235	1800	135	35,7	235	3408	23,5	85	62,5	175	385,8
6911 0010	GLR 171/185	1500	171	45,2	185	2683	18,5	85	62,5	175	385,8
6911 0016	GLR 171/185	1800	171	45,2	185	2683	18,5	85	62,5	175	385,8
6911 0011	GLR 212/150	1500	212	56,1	150	2175	15	85	62,5	175	385,8
6911 0017	GLR 212/150	1800	212	56,1	150	2175	15	85	62,5	175	385,8
6911 0012	GLR 256/125	1500	256	67,6	125	1813	12,5	85	62,5	175	385,8
6911 0018	GLR 256/125	1800	256	67,6	125	1813	12,5	85	62,5	175	385,8

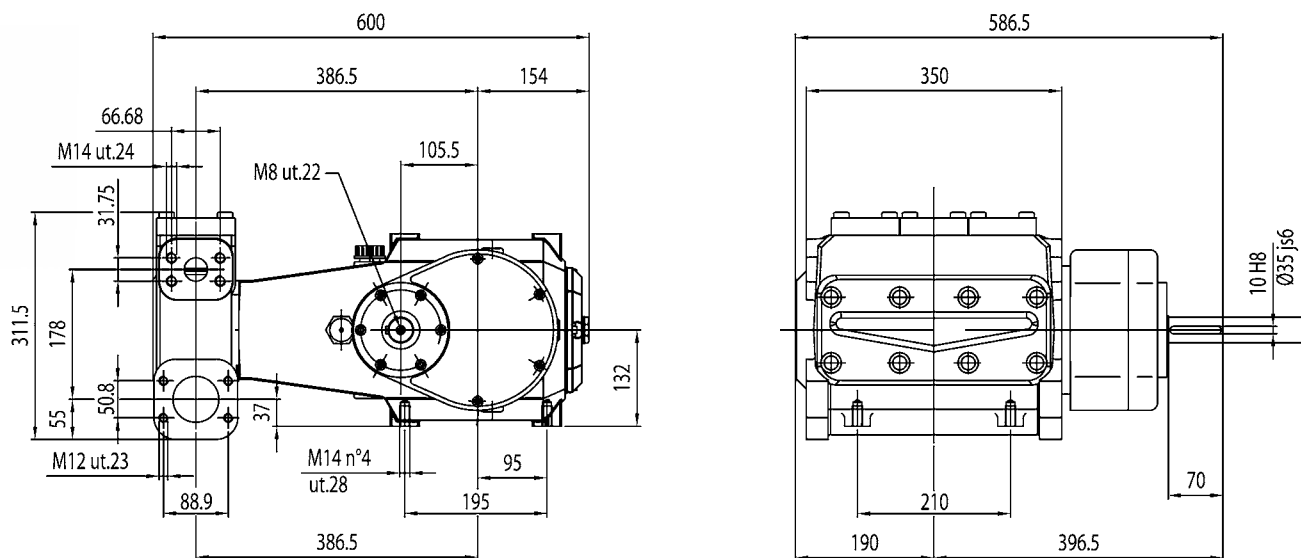
Напор: Макс. 3 бар - 43.5 пси

Масло: 11 л

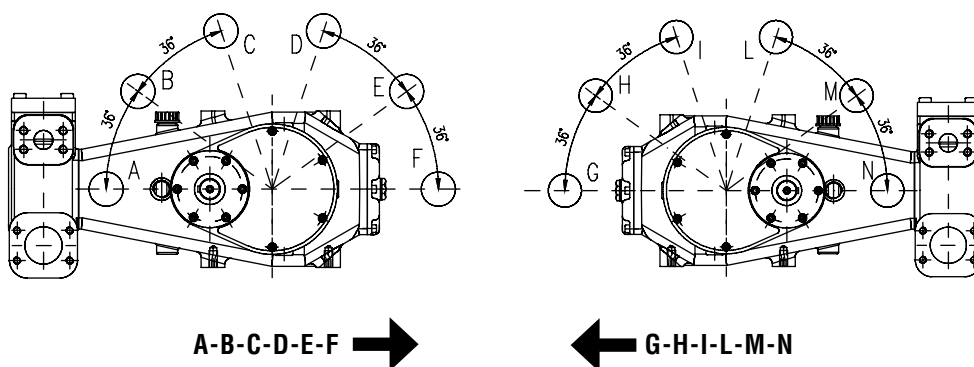
1500 об./мин. = ratio 2.03

1800 об./мин. = ratio 2.41

ТЕХНИЧЕСКИЕ ХАРАКТЕРИСТИКИ

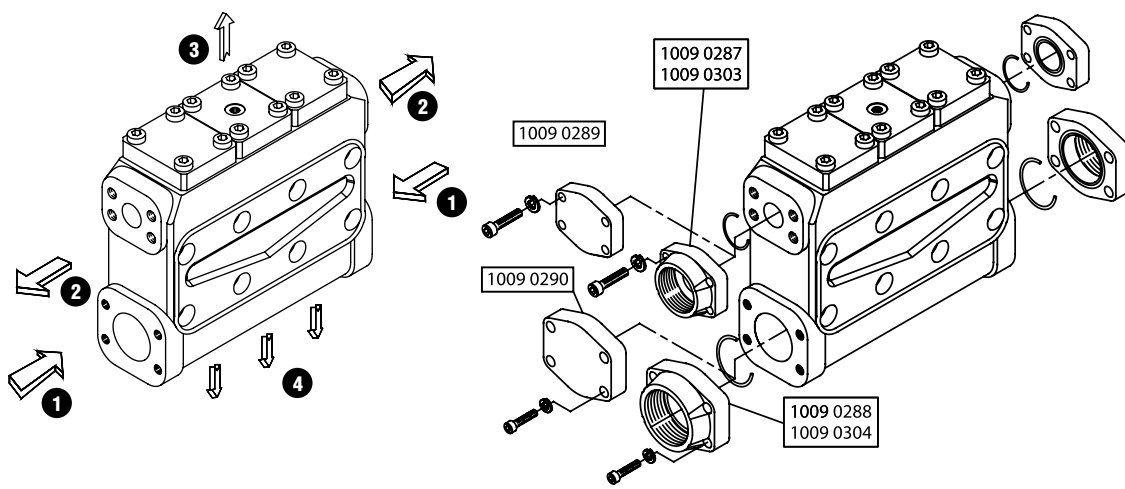


ПОЛОЖЕНИЯ МОНТАЖА РЕДУКТОРА



КОМПЛЕКТ СОЕДИНЕНИЙ

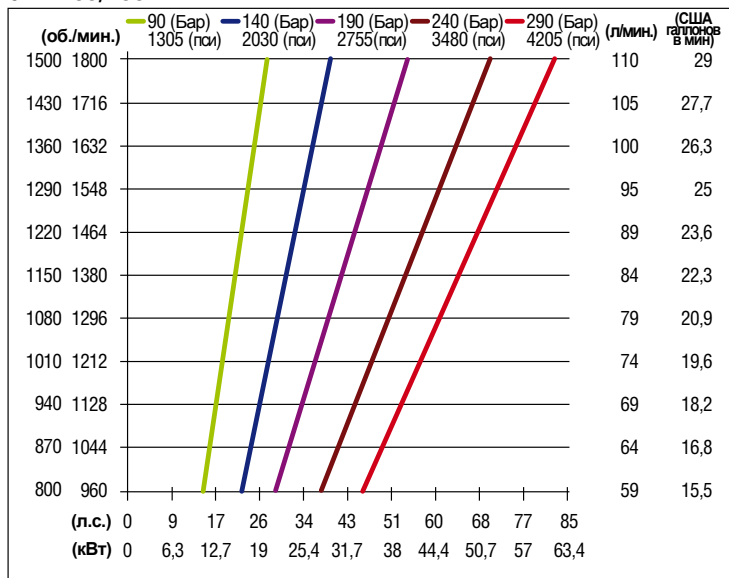
- 1 Всасывание
 - 2 Подача
 - 3
 - 4 Комплект разблокировки клапана
- 0608 0054



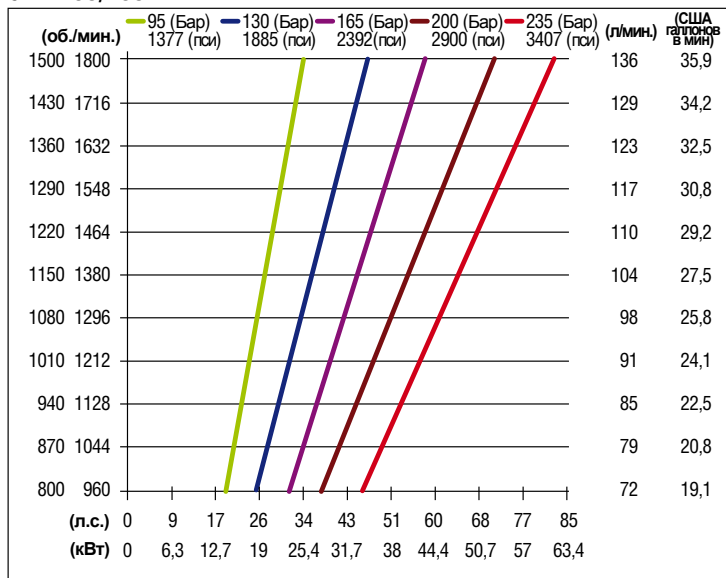
1009 0287	Подача	1"1/4 G
1009 0303	Подача	1"1/4 NPT
1009 0288	Всасывание	2"1/2 G
1009 0304	Всасывание	2"1/2 NPT
1009 0289	Подача	закрыто
1009 0290	Всасывание	закрыто

ДИАГРАММЫ ЭКСПЛУАТАЦИОННЫХ ХАРАКТЕРИСТИК

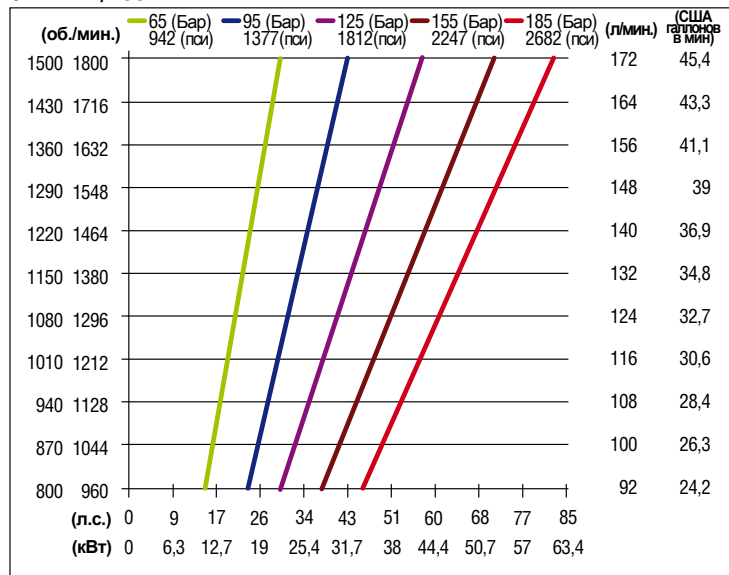
GLR 109/290



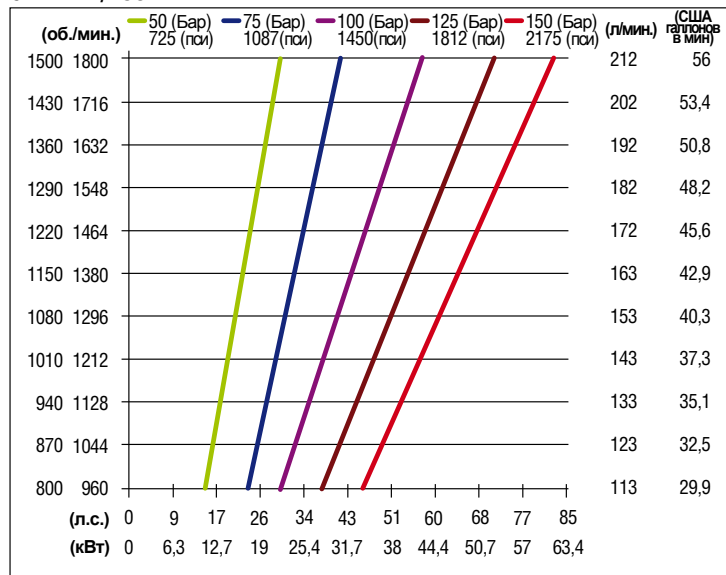
GLR 135/235



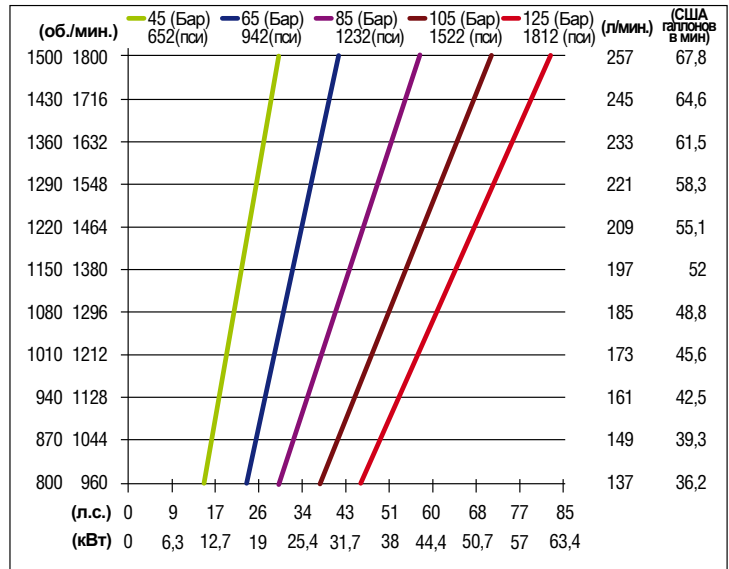
GLR 171/185



GLR 212/150



GLR 256/125



ДОПОЛНИТЕЛЬНЫЕ ПРИСПОСОБЛЕНИЯ

Автоматические клапаны

BP 05 1215 0487
 л/мин: **450**
 СШАгаллоновмин: **118,8**
 Бар: **200**
 пси: **2900**



Автоматические клапаны

BP 06 1215 0488
 л/мин: **450**
 СШАгаллоновмин: **118,8**
 Бар: **300**
 пси: **4350**



Автоматические клапаны

BP 09 1215 0530
 л/мин: **200**
 СШАгаллоновмин: **52,8**
 Бар: **280**
 пси: **4060**



Пневматические клапаны

RP PN 03/2 1215 0497
 л/мин: **200**
 СШАгаллоновмин: **52,8**
 Бар: **200**
 пси: **2900**



Пневматические клапаны

RP PN 03 1215 0493
 л/мин: **200**
 СШАгаллоновмин: **52,8**
 Бар: **500**
 пси: **7250**



Пневматические клапаны

RP PN 05 1215 0514
 л/мин: **320**
 СШАгаллоновмин: **84,5**
 Бар: **300**
 пси: **4350**



Предохранительные клапаны

VS 04 1219 2042
 л/мин: **100**
 СШАгаллоновмин: **26,4**
 Бар: **500**
 пси: **7250**



Предохранительные клапаны

VS 07 1219 2049
 л/мин: **450**
 СШАгаллоновмин: **118,8**
 Бар: **300**
 пси: **4350**



Предохранительные клапаны

VS 08 1219 2051
 л/мин: **450**
 СШАгаллоновмин: **118,8**
 Бар: **200**
 пси: **2900**



Гасители пульсаций

AP 05 0102 0038
 л: **1,40**
 СШАгаллоновмин: **0,369**
 Бар: **210**
 пси: **3045**



Гасители пульсаций

AP 03 0102 0036
 л: **0,80**
 СШАгаллоновмин: **0,211**
 Бар: **300**
 пси: **4350**



Манометры

MA 01 1816 0140
 Ø: **63**
 Бар: **0-250**
 пси: **0-3625**



Манометры

MA 02 1816 0141
 Ø: **63**
 Бар: **0-300**
 пси: **0-4568**



Манометры

MA 03 1816 0142
 Ø: **63**
 Бар: **0-400**
 пси: **0-5800**



Манометры

MA 04 1816 0143
 Ø: **63**
 Бар: **0-600**
 пси: **0-8700**



Манометры

MA 06 1816 0145
 Ø: **100**
 Бар: **0-600**
 пси: **0-8700**



Фильтры

FP 05 1002 0208
 Ø: **2" G**
 л/мин: **200**
 СШАгаллоновмин: **53**
 Бар: **8**
 пси: **116**



Фильтры

FP 06 1002 0209
 Ø: **3" G**
 л/мин: **400**
 СШАгаллоновмин: **106**
 Бар: **8**
 пси: **116**



Фильтры

FA 02 1002 0206
 Ø: **3" G**
 л/мин: **260**
 СШАгаллоновмин: **69**
 Бар: **10**
 пси: **145**





Поршневой объемный насос способен подавать воду с повышенной мощностью, он может приводиться в действие электродвигателем, гидравлическим двигателем или двигателем внутреннего сгорания. Поршни, выполняющие движение с чередованием, сжимают воду внутри цилиндров, значительно увеличивая значение давления.

Насос оборудован тремя поршнями, для того, чтобы справляться с повышенным расходом и обеспечивать равномерный поток воды на выходе.

Корпус насоса из сферического чугуна.

Торцевая часть из сферического чугуна с химической обработкой.

Эксцентриковый вал из высокопрочной стали

Опорные подшипники вала предназначены для долгой работы.

Шатуны с бронзовыми втулками с тонкой оболочкой.

Направляющие поршни из нержавеющей стали.

Погружные поршни из керамики.

Клапаны из нержавеющей стали.

Высоконадежные прокладки с профилем в форме V.

Плановое техобслуживание подразумевает простые операции, такие, как проверка и замена масла, проверка и замена при необходимости прокладок.

Эксплуатационные характеристики относятся к теоретическому расходу с объемным выходом (коэффициентом полезного действия) 100%.

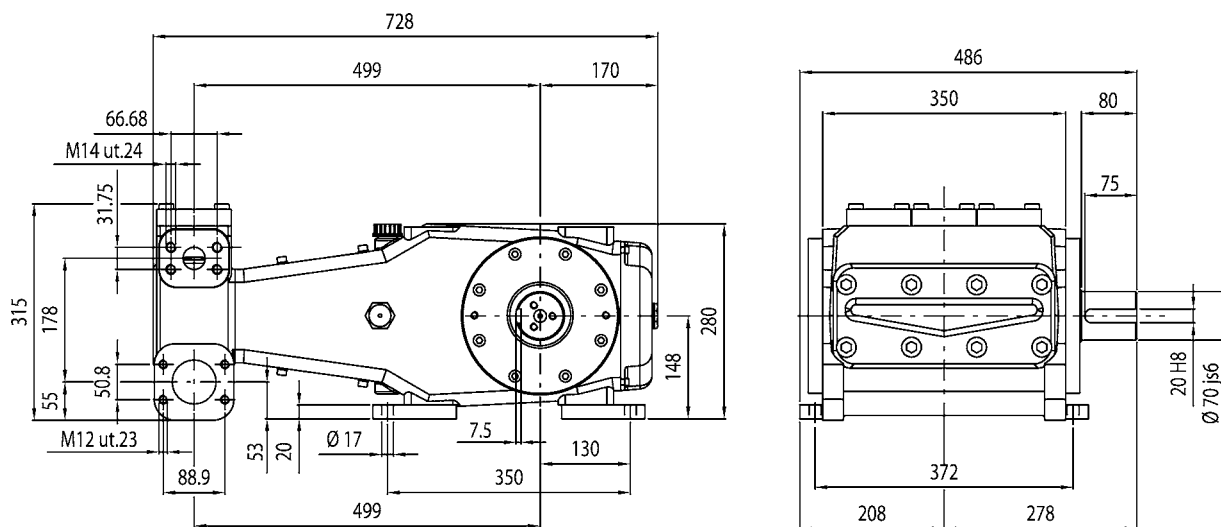
Для постоянного использования или использования в тяжелых условиях просим обращаться в наш технический отдел.

Код	Тип	об./мин.	л/мин.	США галлонов в мин.	Бар	пси	МПа	л.с.	кВт	кг	фунт
6909 0001	SL 135/300	750	135	35,6	300	4350	30	110	81	235	518
6909 0002	SL 167/250	750	167	44,1	250	3625	25	110	81	235	518
6909 0003	SL 212/200	750	212	56	200	2900	20	110	81	235	518
6909 0004	SL 263/160	750	263	70	160	2320	16	110	81	235	518
6909 0005	SL 316/130	750	316	83,4	130	1885	13	110	81	235	518

Напор: Макс. 3 бар - 43.5 пси

Масло: 9 л

ТЕХНИЧЕСКИЕ ХАРАКТЕРИСТИКИ



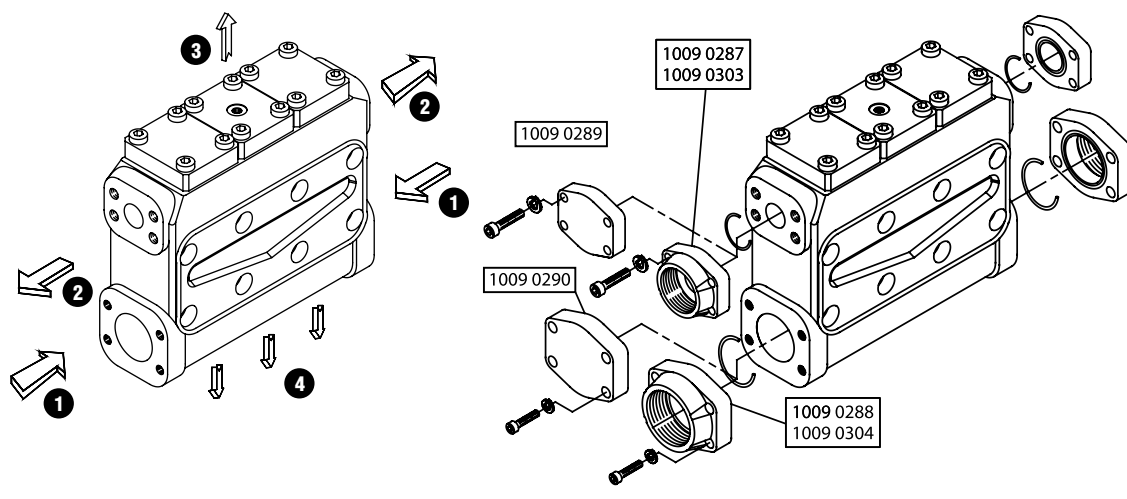
КОМПЛЕКТ СОЕДИНЕНИЙ

1 Всасывание

2 Подача



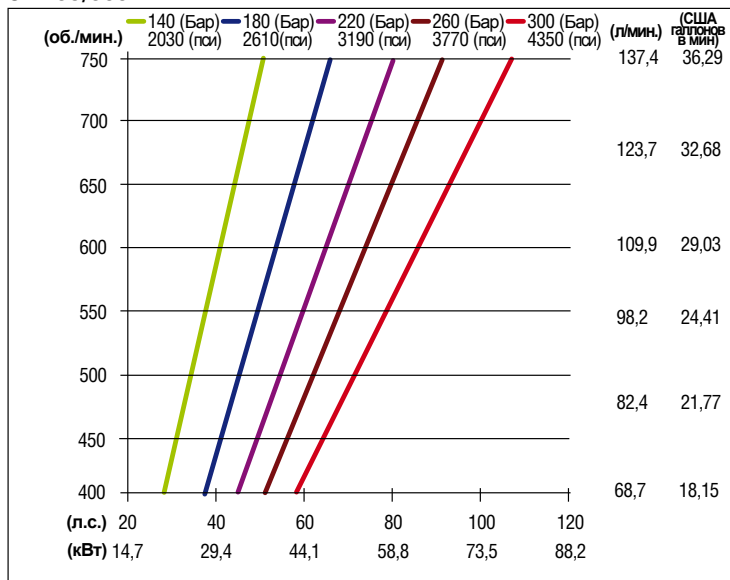
4 Комплект разблокировки клапана
0608 0054



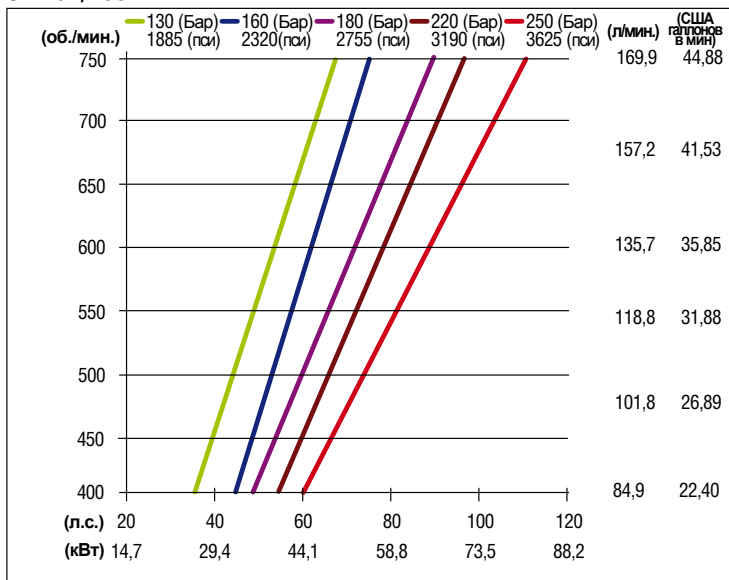
1009 0287	Подача	1"1/4 G
1009 0303	Подача	1"1/4 NPT
1009 0288	Всасывание	2"1/2 G
1009 0304	Всасывание	2"1/2 NPT
1009 0289	Подача	закрыто
1009 0290	Всасывание	закрыто

ДИАГРАММЫ ЭКСПЛУАТАЦИОННЫХ ХАРАКТЕРИСТИК

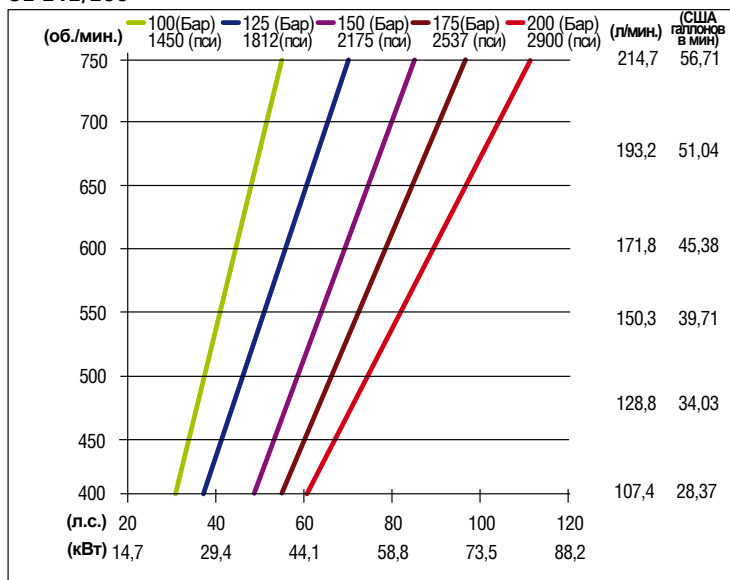
SL 135/300



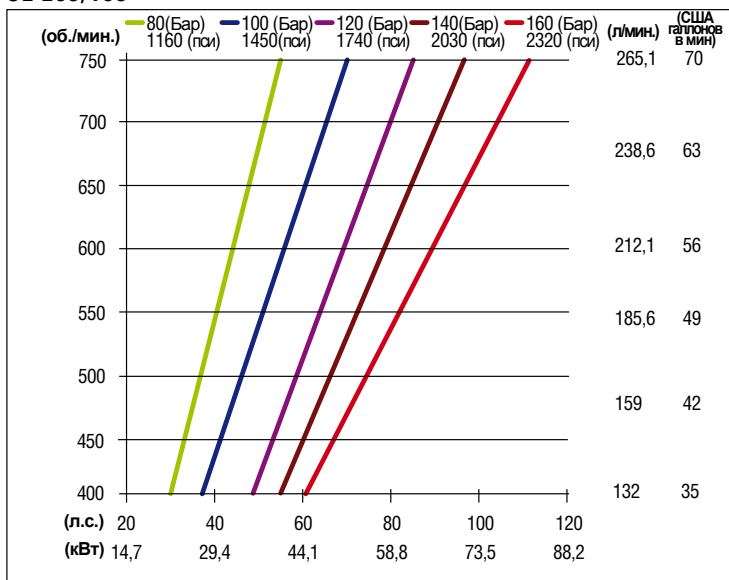
SL 167/250



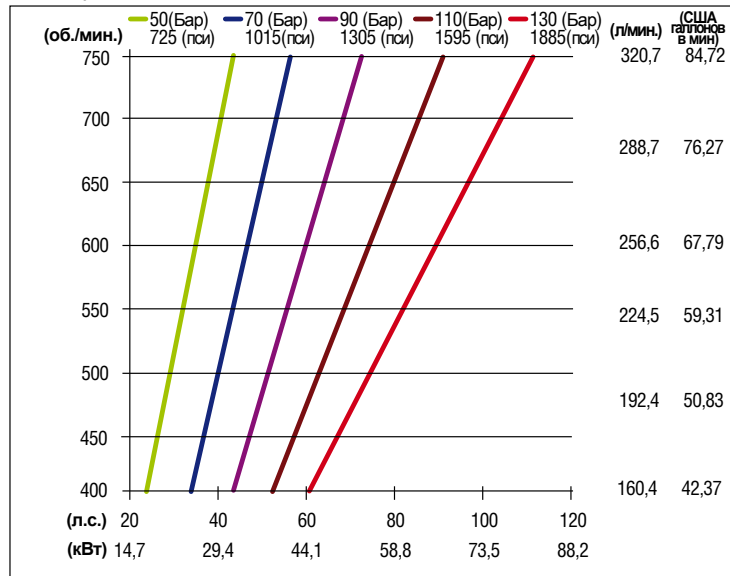
SL 212/200



SL 263/160



SL 316/130



ДОПОЛНИТЕЛЬНЫЕ ПРИСПОСОБЛЕНИЯ

Автоматические клапаны

BP 05 1215 0487
 л/мин: **450**
 СШАгаллонов/мин: **118,8**
 Бар: **200**
 пси: **2900**



Автоматические клапаны

BP 06 1215 0488
 л/мин: **450**
 СШАгаллонов/мин: **118,8**
 Бар: **300**
 пси: **4350**



Пневматические клапаны

RP PN 05 1215 0514
 л/мин: **320**
 СШАгаллонов/мин: **84,5**
 Бар: **300**
 пси: **4350**



Предохранительные клапаны

VS 07 1219 2049
 л/мин: **450**
 СШАгаллонов/мин: **118,8**
 Бар: **300**
 пси: **4350**



Предохранительные клапаны

VS 08 1219 2051
 л/мин: **450**
 СШАгаллонов/мин: **118,8**
 Бар: **200**
 пси: **2900**



Гасители пульсаций

AP 05 0102 0038
 л: **1,40**
 СШАгаллонов/мин: **0,369**
 Бар: **210**
 пси: **3045**



Гасители пульсаций

AP 06 0102 0039
 л: **1,50**
 СШАгаллонов/мин: **0,369**
 Бар: **300**
 пси: **4350**



Манометры

MA 01 1816 0140
 Ø: **63**
 Бар: **0-250**
 пси: **0-3625**



Манометры

MA 02 1816 0141
 Ø: **63**
 Бар: **0-300**
 пси: **0-4568**



Манометры

MA 03 1816 0142
 Ø: **63**
 Бар: **0-400**
 пси: **0-5800**



Манометры

MA 04 1816 0143
 Ø: **63**
 Бар: **0-600**
 пси: **0-8700**



Манометры

MA 06 1816 0145
 Ø: **100**
 Бар: **0-600**
 пси: **0-8700**



Фильтры

FP 05 1002 0208
 Ø: **2" G**
 л/мин: **200**
 СШАгаллонов/мин: **53**
 Бар: **8**
 пси: **116**



Фильтры

FP 06 1002 0209
 Ø: **3" G**
 л/мин: **400**
 СШАгаллонов/мин: **106**
 Бар: **8**
 пси: **116**



Фильтры

FA 02 1002 0206
 Ø: **3" G**
 л/мин: **260**
 СШАгаллонов/мин: **69**
 Бар: **10**
 пси: **145**





Поршневой объемный насос способен подавать воду с повышенной мощностью, он может приводиться в действие электродвигателем, гидравлическим двигателем или двигателем внутреннего сгорания. Поршни, выполняющие движение с чередованием, сжимают воду внутри цилиндров, значительно увеличивая значение давления.

Насос оборудован тремя поршнями, для того, чтобы справляться с повышенным расходом и обеспечивать равномерный поток воды на выходе.

Корпус насоса из сферического чугуна.

Торцевая часть из сферического чугуна с химической обработкой.

Эксцентриковый вал из высокопрочной стали

Опорные подшипники вала предназначены для долгой работы. Шатуны с бронзовыми втулками с тонкой оболочкой.

Направляющие поршни из нержавеющей стали.

Погружные поршни из керамики.

Клапаны из нержавеющей стали.

Высоконадежные прокладки с профилем в форме V.

Плановое техобслуживание подразумевает простые операции, такие, как проверка и замена масла, проверка и замена при необходимости прокладок.

Эксплуатационные характеристики относятся к теоретическому расходу с объемным выходом (коэффициентом полезного действия) 100%.

Для постоянного использования или использования в тяжелых условиях просим обращаться в наш технический отдел.

Код	Тип	об./мин.	л/мин.	США галлонов в мин.	Бар	пси	мПа	л.с.	кВт	кг	фунт
6909 0006	SLR 135/300	1500	135	35,6	300	4350	30	110	81	270	595,2
6909 0011	SLR 135/300	1800	135	35,6	300	4350	30	110	81	270	595,2
6909 0007	SLR 167/250	1500	167	44,1	250	3625	25	110	81	270	595,2
6909 0012	SLR 167/250	1800	167	44,1	250	3625	25	110	81	270	595,2
6909 0008	SLR 212/200	1500	212	56	200	2900	20	110	81	270	595,2
6909 0013	SLR 212/200	1800	212	56	200	2900	20	110	81	270	595,2
6909 0009	SLR 263/160	1500	263	70	160	2320	16	110	81	270	595,2
6909 0014	SLR 263/160	1800	263	70	160	2320	16	110	81	270	595,2
6909 0010	SLR 316/130	1500	316	83,4	130	1885	13	110	81	270	595,2
6909 0015	SLR 316/130	1800	316	83,4	130	1885	13	110	81	270	385,8

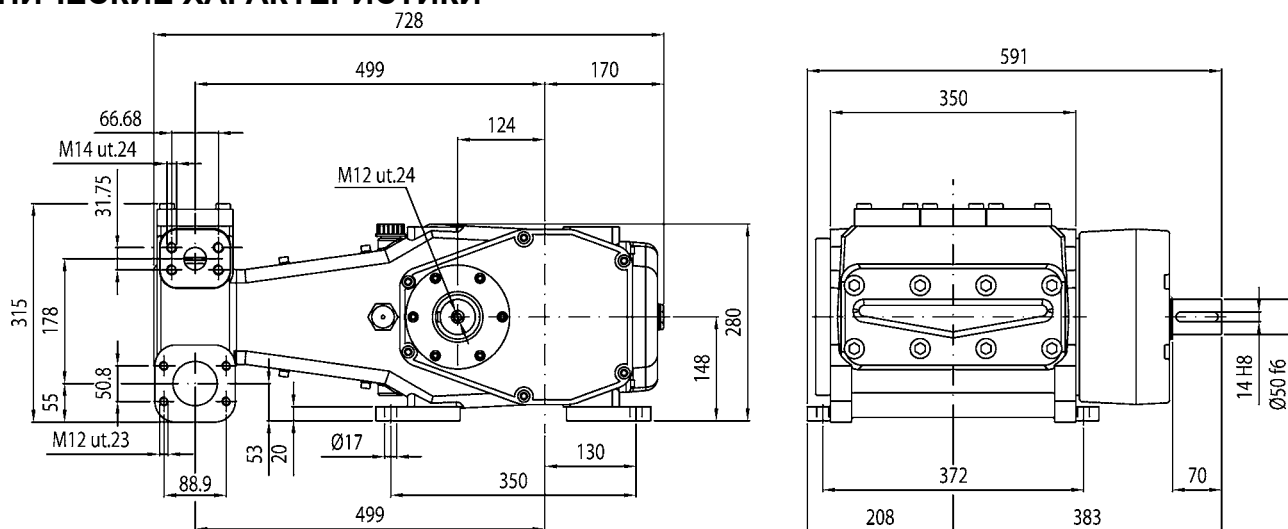
Напор: Макс. 3 бар - 43.5 пси

Масло: 10 л

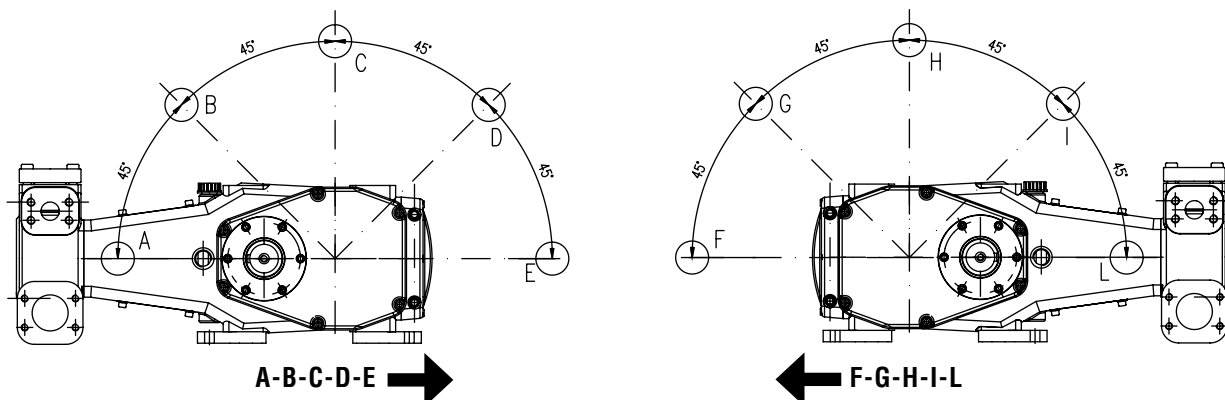
1500 об./мин. = ratio 1.97

1800 об./мин. = ratio 2.43

ТЕХНИЧЕСКИЕ ХАРАКТЕРИСТИКИ



ПОЛОЖЕНИЯ МОНТАЖА РЕДУКТОРА



КОМПЛЕКТ СОЕДИНЕНИЙ

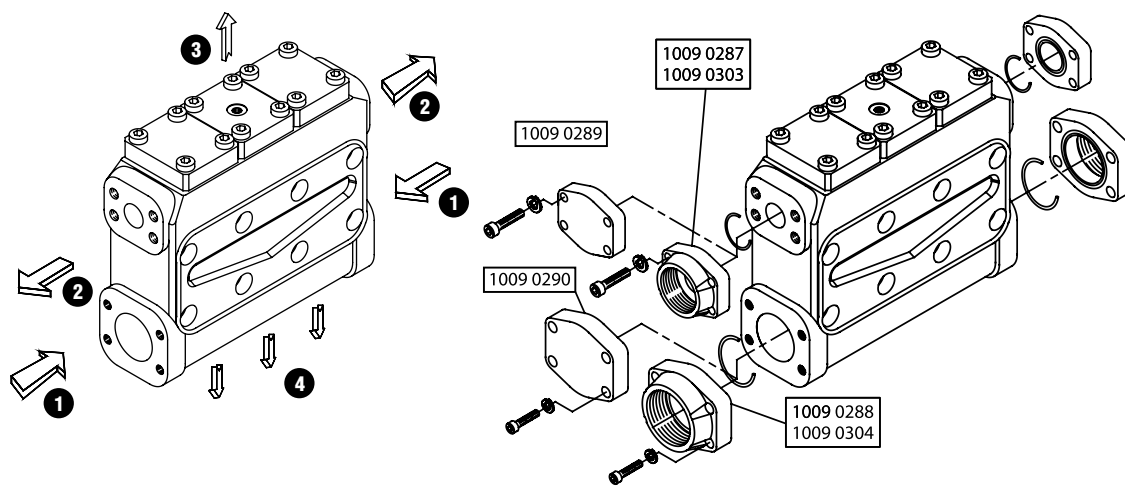
1 Всасывание

2 Подача



4 Комплект разблокировки клапана

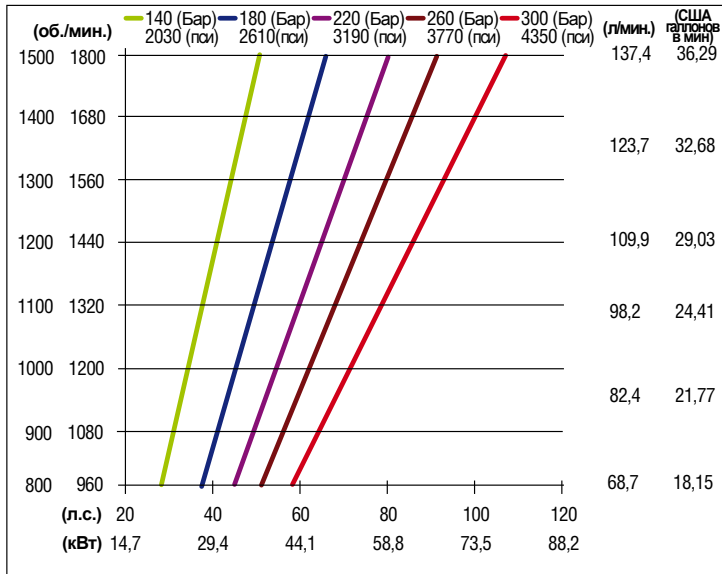
0608 0054



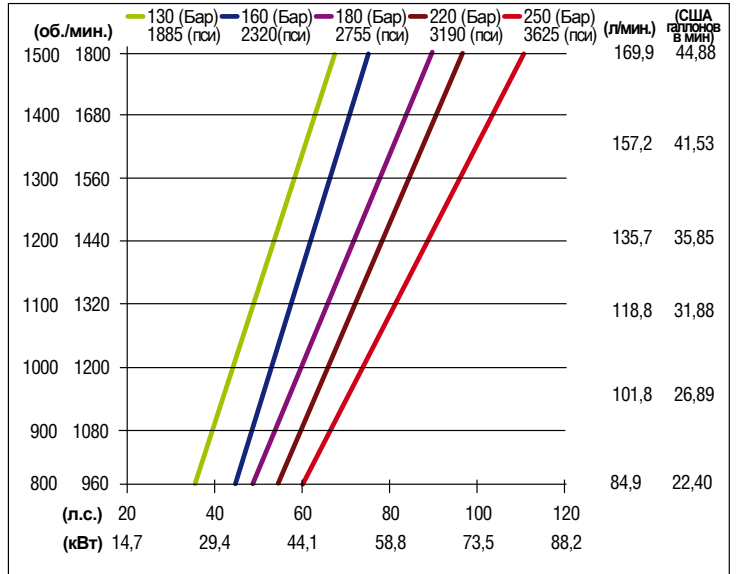
1009 0287 1009 0303	Подача Подача	1"1/4 G 1"1/4 NPT
1009 0288 1009 0304	Всасывание Всасывание	2"1/2 G 2"1/2 NPT
1009 0289	Подача	закрыто
1009 0290	Всасывание	закрыто

ДИАГРАММЫ ЭКСПЛУАТАЦИОННЫХ ХАРАКТЕРИСТИК

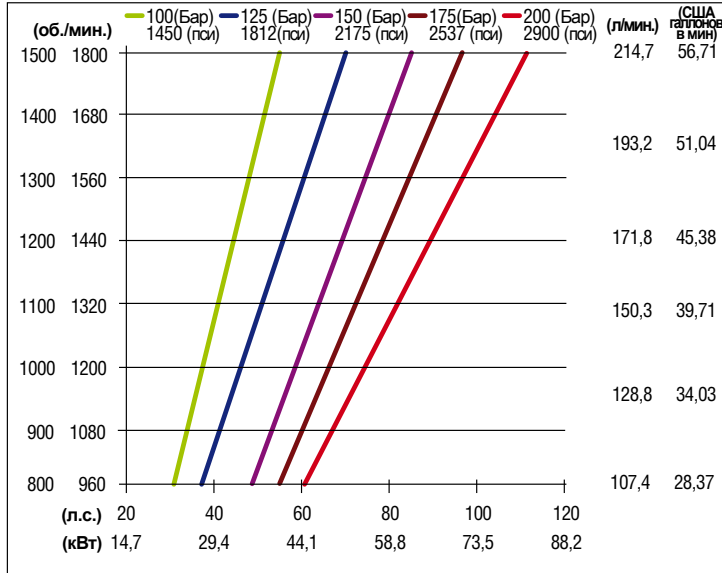
SLR 135/300



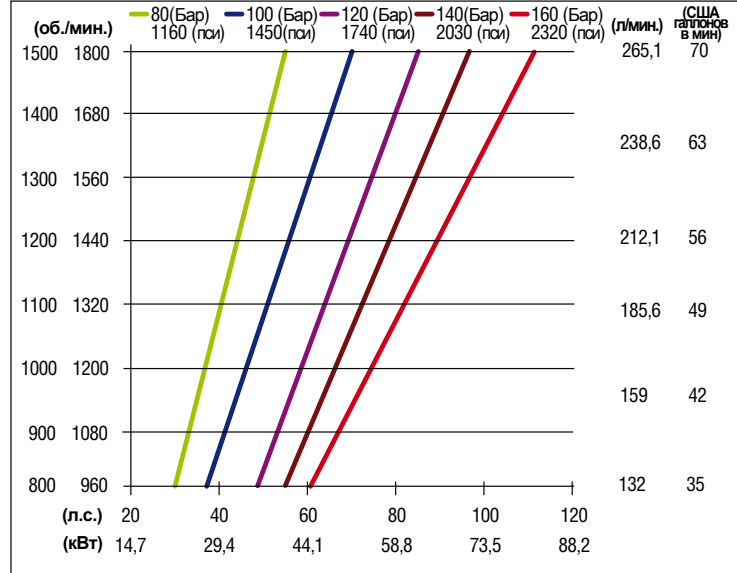
SLR 167/250



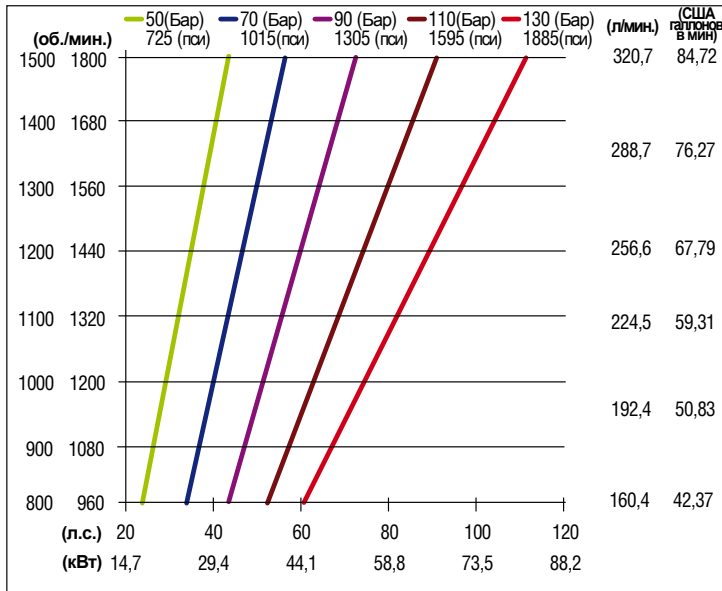
SLR 212/200



SLR 263/160



SLR 316/130



ДОПОЛНИТЕЛЬНЫЕ ПРИСПОСОБЛЕНИЯ

Автоматические клапаны

BP 05 1215 0487

л/мин: **450**
СШАгаллоновмин: **118,8**

Бар: **200**
пси: **2900**



Автоматические клапаны

BP 06 1215 0488

л/мин: **450**
СШАгаллоновмин: **118,8**

Бар: **300**
пси: **4350**



Пневматические клапаны

RP PN 05 1215 0514

л/мин: **320**
СШАгаллоновмин: **84,5**

Бар: **300**
пси: **4350**



Предохранительные клапаны



VS 07 1219 2049

л/мин: **450**
СШАгаллоновмин: **118,8**

Бар: **300**
пси: **4350**



Предохранительные клапаны



VS 08 1219 2051

л/мин: **450**
СШАгаллоновмин: **118,8**

Бар: **200**
пси: **2900**



Гасители пульсаций



AP 05 0102 0038

л: **1,40**
СШАгаллоновмин: **0,369**

Бар: **210**
пси: **3045**



Гасители пульсаций



AP 06 0102 0039

л: **1,50**
СШАгаллоновмин: **0,369**

Бар: **300**
пси: **4350**



Манометры

MA 01 1816 0140

Ø: **63**

Бар: **0-250**
пси: **0-3625**



Манометры

MA 02 1816 0141

Ø: **63**

Бар: **0-300**
пси: **0-4568**



Манометры

MA 03 1816 0142

Ø: **63**

Бар: **0-400**
пси: **0-5800**



Манометры

MA 04 1816 0143

Ø: **63**

Бар: **0-600**
пси: **0-8700**



Манометры

MA 06 1816 0145

Ø: **100**

Бар: **0-600**
пси: **0-8700**



Фильтры

FP 05 1002 0208

Ø: **2" G**

л/мин: **200**
СШАгаллоновмин: **53**

Бар: **8**
пси: **116**



Фильтры

FP 06 1002 0209

Ø: **3" G**

л/мин: **400**
СШАгаллоновмин: **106**

Бар: **8**
пси: **116**



Фильтры

FA 02 1002 0206

Ø: **3" G**

л/мин: **260**
СШАгаллоновмин: **69**

Бар: **10**
пси: **145**





Поршневой объемный насос способен подавать воду с повышенной мощностью, он может приводиться в действие электродвигателем, гидравлическим двигателем или двигателем внутреннего сгорания. Поршни, выполняющие движение с чередованием, сжимают воду внутри цилиндров, значительно увеличивая значение давления.

Насос оборудован тремя поршнями, для того, чтобы справляться с повышенным расходом и обеспечивать равномерный поток воды на выходе.

Корпус насоса из сферического чугуна.

Торцевая часть из сферического чугуна с химической обработкой.

Эксцентриковый вал из высокопрочной стали.

Опорные подшипники вала предназначены для долгой работы.

Шатуны с бронзовыми втулками с тонкой оболочкой.

Направляющие поршни из нержавеющей стали.

Погружные поршни из керамики.

Клапаны из нержавеющей стали.

Высоконадежные прокладки с профилем в форме V.

Плановое техобслуживание подразумевает простые операции, такие, как проверка и замена масла, проверка и замена при необходимости прокладок.

Эксплуатационные характеристики относятся к теоретическому расходу с объемным выходом (коэффициентом полезного действия) 100%.

Для постоянного использования или использования в тяжелых условиях просим обращаться в наш технический отдел.

Код	Тип	об./мин.	л/мин.	США галлонов в мин.	Бар	пси	мПа	л.с.	кВт	кг	фунт
6913 0002	MLR 250/250	1500	250	66	250	3625	25	160	118	395	870,8
6913 0007	MLR 250/250	1800	250	66	250	3625	25	160	118	395	870,8
6913 0003	MLR 300/200	1500	300	79	200	2900	20	160	118	395	870,8
6913 0008	MLR 300/200	1800	300	79	200	2900	20	160	118	395	870,8
6913 0004	MLR 360/170	1500	360	95	170	2465	17	160	118	395	870,8
6913 0009	MLR 360/170	1800	360	95	170	2465	17	160	118	395	870,8
6913 0005	MLR 420/145	1500	420	111	145	2102	14,5	160	118	395	870,8
6913 0010	MLR 420/145	1800	420	111	145	2102	14,5	160	118	395	870,8

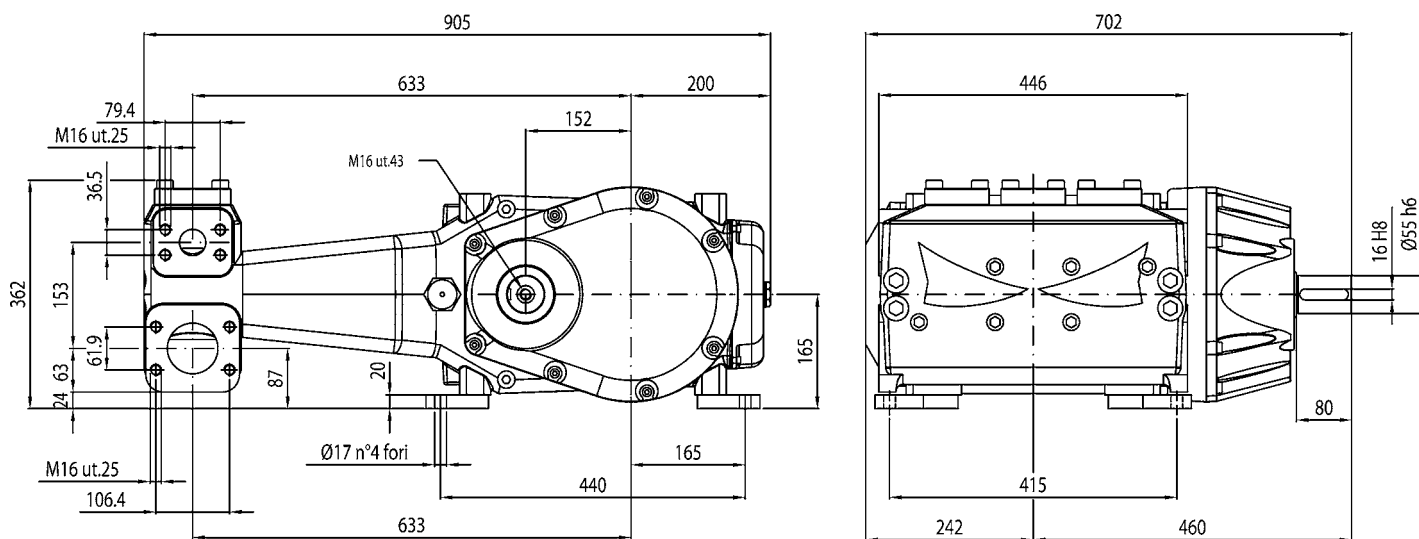
Напор: Макс. 3 бар - 43.5 пси

Масло: 16 л

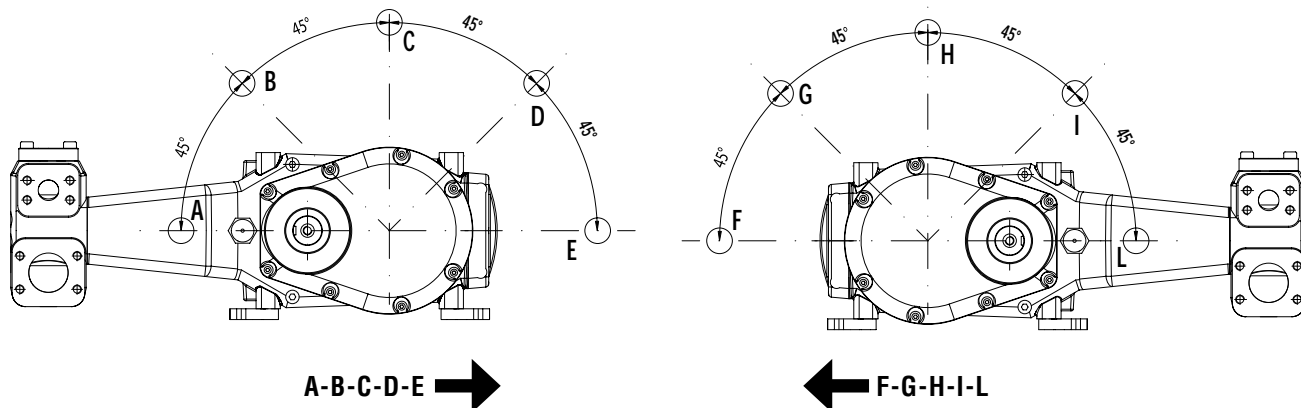
1500 об./мин. = ratio 2.61

1800 об./мин. = ratio 3.16

ТЕХНИЧЕСКИЕ ХАРАКТЕРИСТИКИ



ПОЛОЖЕНИЯ МОНТАЖА РЕДУКТОРА



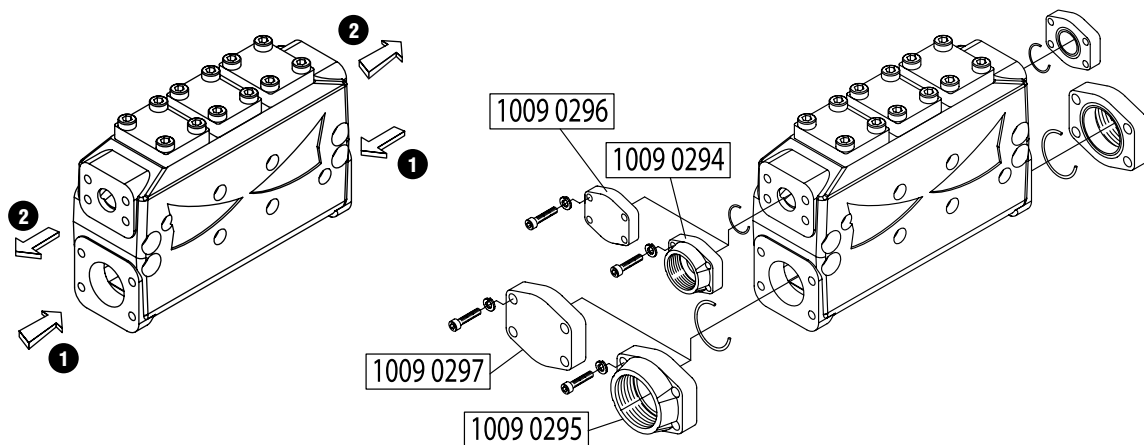
КОМПЛЕКТ СОЕДИНЕНИЙ

1 Всасывание

2 Подача

Комплект разблокировки клапана

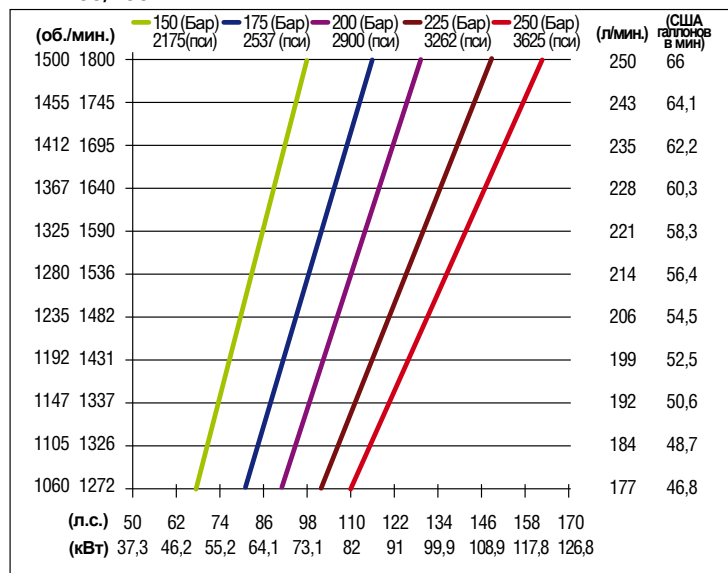
0608 0055



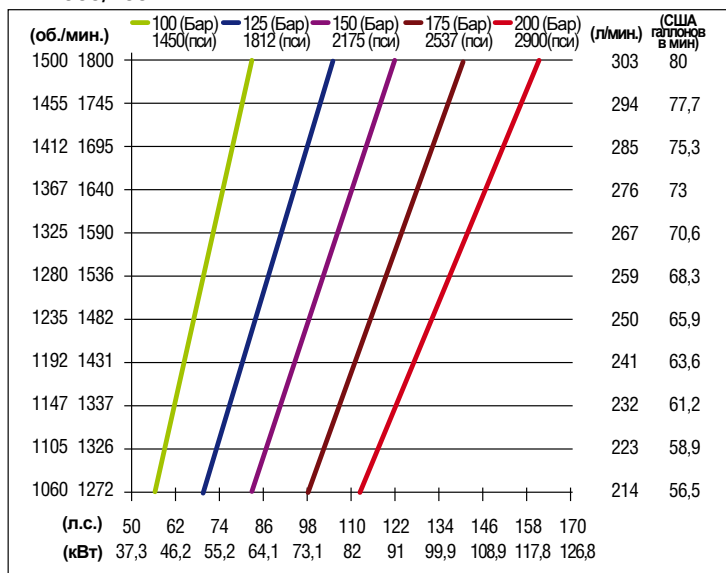
1009 0294	Подача	1"1/2 G
1009 0295	Всасывание	3" G
1009 0296	Подача	закрыто
1009 0297	Всасывание	закрыто

ДИАГРАММЫ ЭКСПЛУАТАЦИОННЫХ ХАРАКТЕРИСТИК

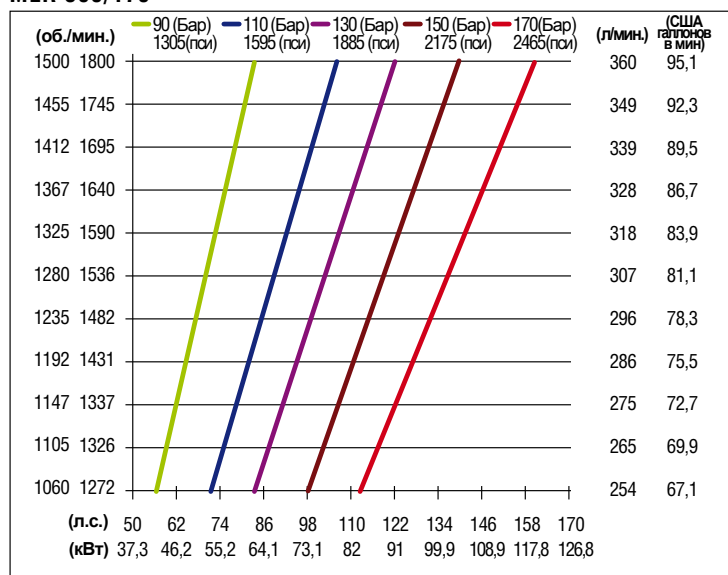
MLR 250/250



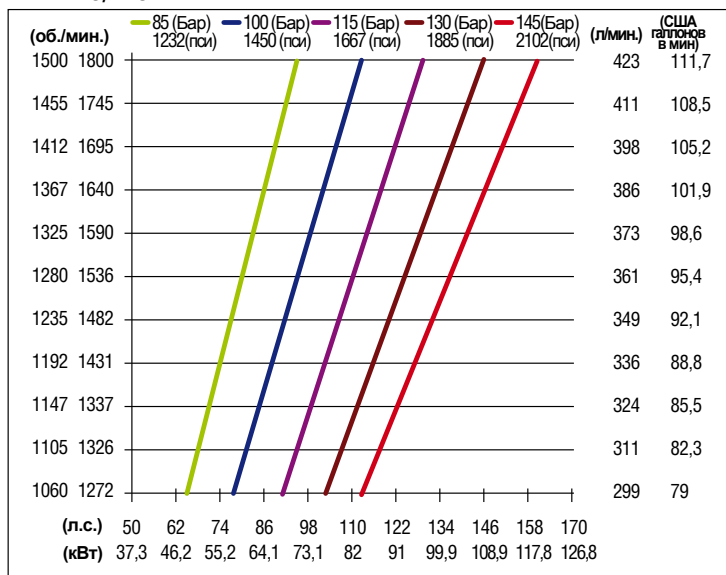
MLR 300/200



MLR 360/170



MLR 420/145



ДОПОЛНИТЕЛЬНЫЕ ПРИСПОСОБЛЕНИЯ

Автоматические клапаны

BP 05 1215 0487

л/мин: **450**
СШАгалгоноввин: **118,8**

Бар: **200**
пси: **2900**



Автоматические клапаны

BP 06 1215 0488

л/мин: **450**
СШАгалгоноввин: **118,8**

Бар: **300**
пси: **4350**



Пневматические клапаны

RP PN 05/2 1215 0502

л/мин: **480**
СШАгалгоноввин: **127**

Бар: **170**
пси: **2465**



Пневматические клапаны

RP PN 05 1215 0514

л/мин: **320**
СШАгалгоноввин: **84,5**

Бар: **300**
пси: **4350**



Предохранительные клапаны

VS 07 1219 2049

л/мин: **450**
СШАгалгоноввин: **118,8**

Бар: **300**
пси: **4350**



Предохранительные клапаны

VS 08 1219 2051

л/мин: **450**
СШАгалгоноввин: **118,8**

Бар: **200**
пси: **2900**



Гасители пульсаций

AP 05 0102 0038

л: **1,40**
СШАгалгоноввин: **0,369**

Бар: **210**
пси: **3045**



Гасители пульсаций

AP 06 0102 0039

л: **1,50**
СШАгалгоноввин: **0,369**

Бар: **300**
пси: **4350**



Манометры

MA 02 1816 0141

Ø: **63**

Бар: **0-300**
пси: **0-4568**



Манометры

MA 03 1816 0142

Ø: **63**

Бар: **0-400**
пси: **0-5800**



Манометры

MA 04 1816 0143

Ø: **63**

Бар: **0-600**
пси: **0-8700**



Манометры

MA 06 1816 0145

Ø: **100**

Бар: **0-600**
пси: **0-8700**



Фильтры

FP 06 1002 0209

Ø: **3" G**

л/мин: **400**
СШАгалгоноввин: **106**

Бар: **8**
пси: **116**



Предупреждения см. на стр.66



Поршневой объемный насос способен подавать воду с повышенной мощностью, он может приводиться в действие электродвигателем, гидравлическим двигателем или двигателем внутреннего сгорания. Поршни, выполняющие движение с чередованием, сжимают воду внутри цилиндров, значительно увеличивая значение давления.

Насос оборудован тремя поршнями, для того, чтобы справляться с повышенным расходом и обеспечивать равномерный поток воды на выходе.

Корпус насоса из сферического чугуна.

Торцевая часть из сферического чугуна с химической обработкой.

Эксцентриковый вал из высокопрочной стали

Опорные подшипники вала предназначены для долгой работы.

Шатуны с бронзовыми втулками с тонкой оболочкой.

Направляющие поршни из нержавеющей стали.

Погружные поршни из керамики.

Клапаны из нержавеющей стали.

Высоконадежные прокладки с профилем в форме V.

Плановое техобслуживание подразумевает простые операции, такие, как проверка и замена масла, проверка и замена при необходимости прокладок.

Эксплуатационные характеристики относятся к теоретическому расходу с объемным выходом (коэффициентом полезного действия) 100%.

Для постоянного использования или использования в тяжелых условиях просим обращаться в наш технический отдел.

Код	Тип	об./мин.	л/мин.	США галлонов в мин.	Бар	пси	мПа	л.с.	кВт	кг	фунт
6914 0001	RLR 300/250	1500	300	79	250	3625	25	190	140	405	892,8
6914 0005	RLR 300/250	1800	300	79	250	3625	25	190	140	405	892,8
6914 0002	RLR 360/200	1500	360	95	200	2900	20	190	140	405	892,8
6914 0006	RLR 360/200	1800	360	95	200	2900	20	190	140	405	892,8
6914 0003	RLR 420/170	1500	420	111	170	2465	17	190	140	405	892,8
6914 0007	RLR 420/170	1800	420	111	170	2465	17	190	140	405	892,8
6914 0004	RLR 480/145	1500	480	127	145	2102	14,5	190	140	405	892,8
6914 0008	RLR 480/145	1800	480	127	145	2102	14,5	190	140	405	892,8

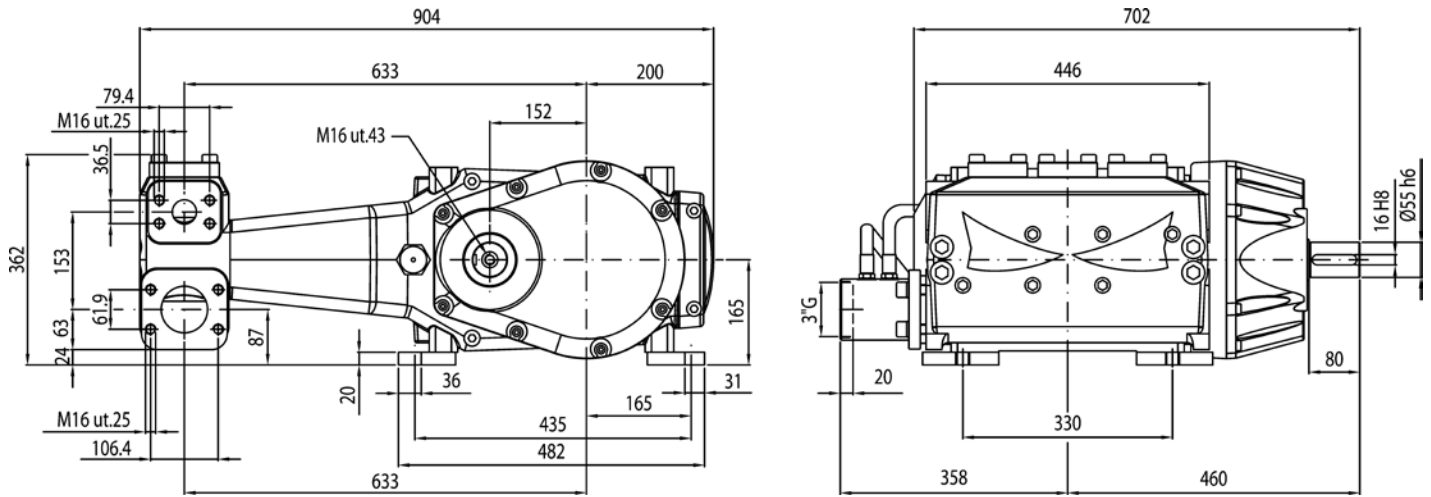
Напор: 1÷6 бар - 14.5÷87 пси

Масло: 16 л

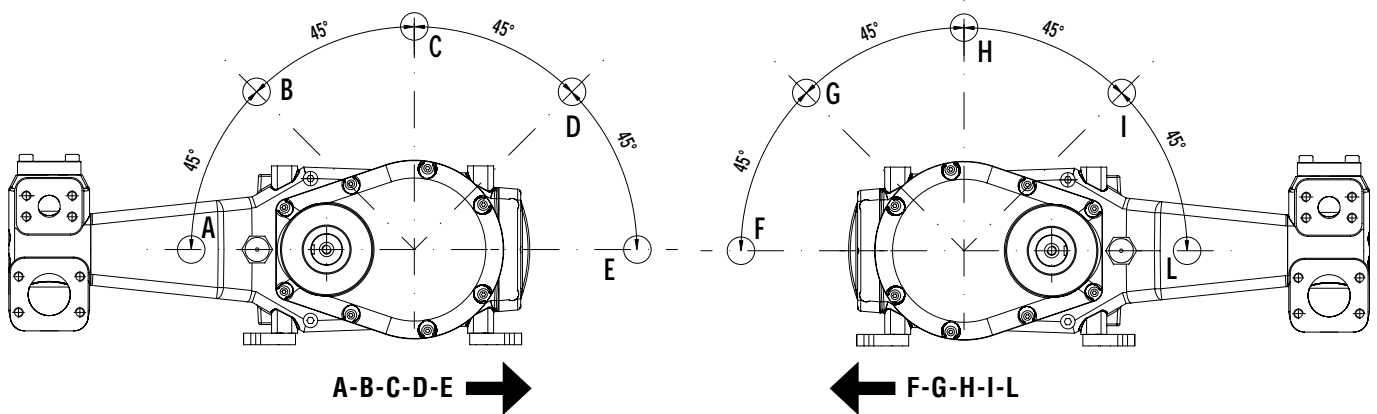
1500 об./мин. = ratio 2.61

1800 об./мин. = ratio 3.16

ТЕХНИЧЕСКИЕ ХАРАКТЕРИСТИКИ



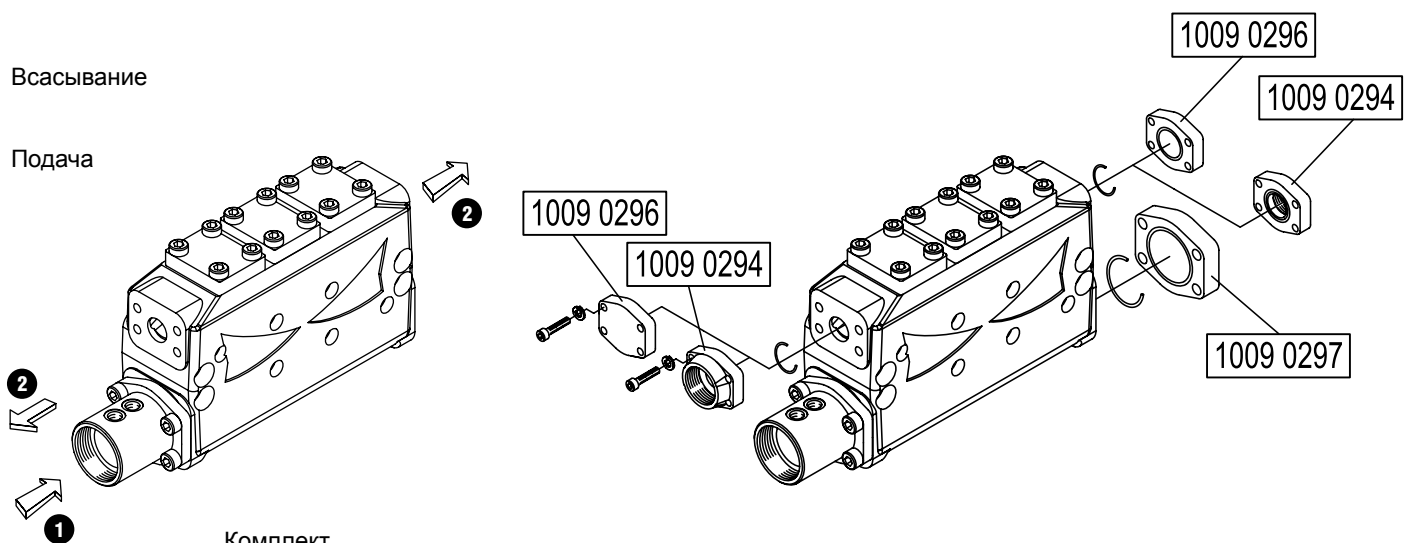
ПОЛОЖЕНИЯ МОНТАЖА РЕДУКТОРА



КОМПЛЕКТ СОЕДИНЕНИЙ

1 Всасывание

2 Подача



Комплект разблокировки клапана

0608 0055



1009 0294	Подача	1"1/2 G
1009 0296	Подача	закрыто
1009 0297	Всасывание	закрыто

ДОПОЛНИТЕЛЬНЫЕ ПРИСПОСОБЛЕНИЯ

Автоматические клапаны

BP 06 1215 0488

л/мин: **450**
СШАгалгоноввин: **118,8**

Бар: **300**
пси: **4350**



Пневматические клапаны

RP PN 05 1215 0514

л/мин: **320**
СШАгалгоноввин: **84,5**

Бар: **300**
пси: **4350**



Пневматические клапаны

RP PN 05/2 1215 0502

л/мин: **480**
СШАгалгоноввин: **127**

Бар: **170**
пси: **2465**



Предохранительные клапаны



VS 07 1219 2049

л/мин: **450**
СШАгалгоноввин: **118,8**

Бар: **300**
пси: **4350**



Предохранительные клапаны



VS 08 1219 2051

л: **450**
СШАгалгоноввин: **118,8**

Бар: **200**
пси: **2900**



Гасители пульсаций



AP 05 0102 0038

л: **1,40**
СШАгалгоноввин: **0,369**

Бар: **210**
пси: **3045**



Гасители пульсаций



AP 06 0102 0039

л/мин: **1,50**
СШАгалгоноввин: **0,369**

Бар: **300**
пси: **4350**



Манометры

MA 02 1816 0141

Ø: **63**

Бар: **0-300**
пси: **0-4568**



Манометры

MA 03 1816 0142

Ø: **63**

Бар: **0-400**
пси: **0-5800**



Манометры

MA 04 1816 0143

Ø: **63**

Бар: **0-600**
пси: **0-8700**



Манометры

MA 06 1816 0145

Ø: **100**

Бар: **0-600**
пси: **0-8700**



Фильтры

FP 06 1002 0209

Ø: **3" G**

л/мин: **400**
СШАгалгоноввин: **106**

Бар: **8**
пси: **116**





Поршневой объемный насос способен подавать воду с повышенной мощностью, он может приводиться в действие электродвигателем, гидравлическим двигателем или двигателем внутреннего сгорания. Поршни, выполняющие движение с чередованием, сжимают воду внутри цилиндров, значительно увеличивая значение давления.

Насос оборудован тремя поршнями, для того, чтобы справиться с повышенным расходом и обеспечивать равномерный поток воды на выходе.

Корпус насоса сделан из анодированного алюминия.

Торцевая часть из нержавеющей стали

Эксцентриковый вал из высокопрочной стали.

Опорные подшипники вала предназначены для долгой работы.

Шатуны из сплава.

Направляющие поршни из нержавеющей стали.

Погружные поршни полностью из керамики.

Клапаны из нержавеющей стали.

Высоконадежные прокладки.

Плановое техобслуживание подразумевает простые операции, такие, как проверка и замена масла, проверка и замена при необходимости прокладок.

Эксплуатационные характеристики относятся к теоретическому расходу с объемным выходом (коэффициентом полезного действия) 100%.

Для постоянного использования или использования в тяжелых условиях просим обращаться в наш технический отдел .

Код	Тип	об./мин.	л/мин.	США галлонов в мин.	Бар	пси	мПа	л.с.	кВт	кг	фунт
6916 0004	CH 18/500	1000	18	4,7	500	7250	50	24	17,6	29	63,9
6916 0005	CH 22/400	1000	22	5,8	400	5800	40	24	17,6	29	63,9
6916 0002	CH 25/500	1450	25	6,6	500	7250	50	33	24	29	63,9
6916 0003	CH 31/300	1450	31	8,2	300	4350	30	25	18,4	29	63,9

Имеется вариант с двойным валом.

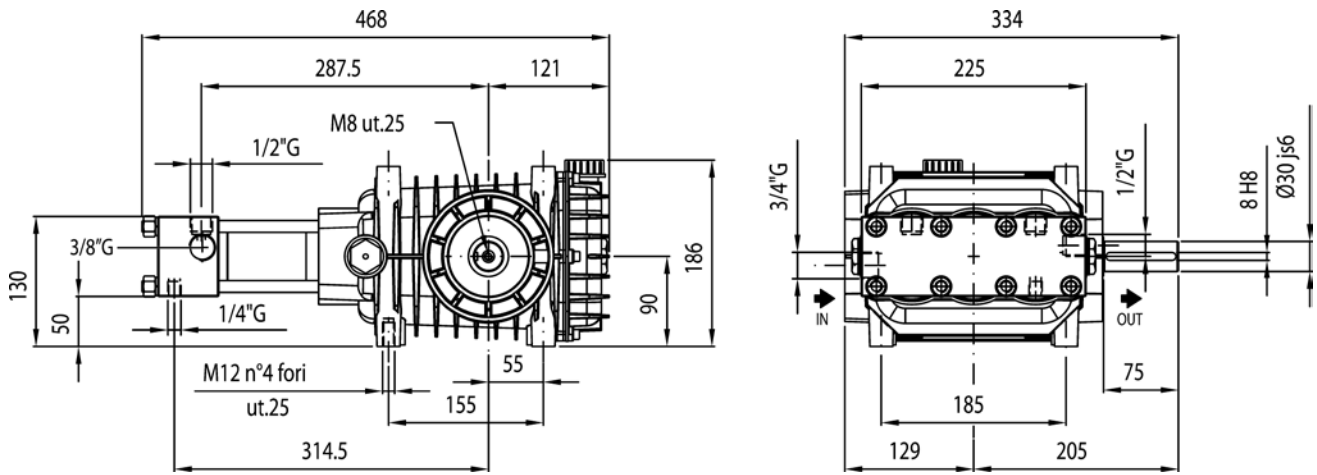
Имеется вариант с возможностью монтажа гидравлического двигателя SAE C 4 отверстия.

Код гидравлического комплекта: 5011 0276

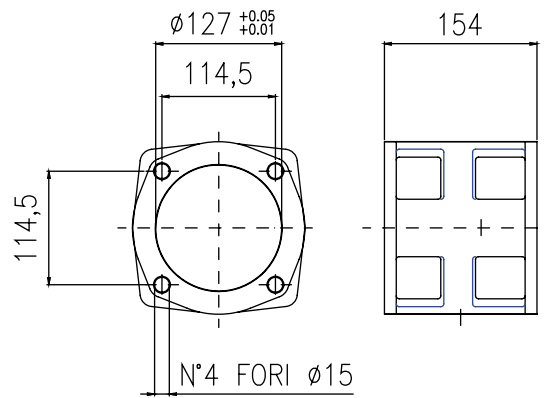
Напор: Макс. 3 бар - 43.5 пси

Масло: 2.5 л

ТЕХНИЧЕСКИЕ ХАРАКТЕРИСТИКИ



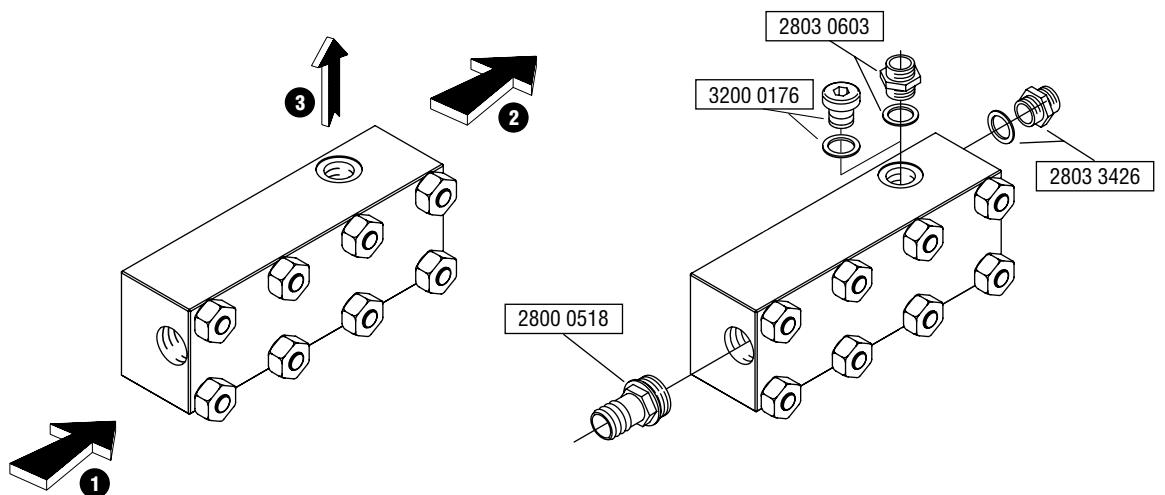
ФЛАНЕЦ ГИДРАВЛИЧЕСКОГО ДВИГАТЕЛЯ



КОМПЛЕКТ СОЕДИНЕНИЙ

1 Всасывание

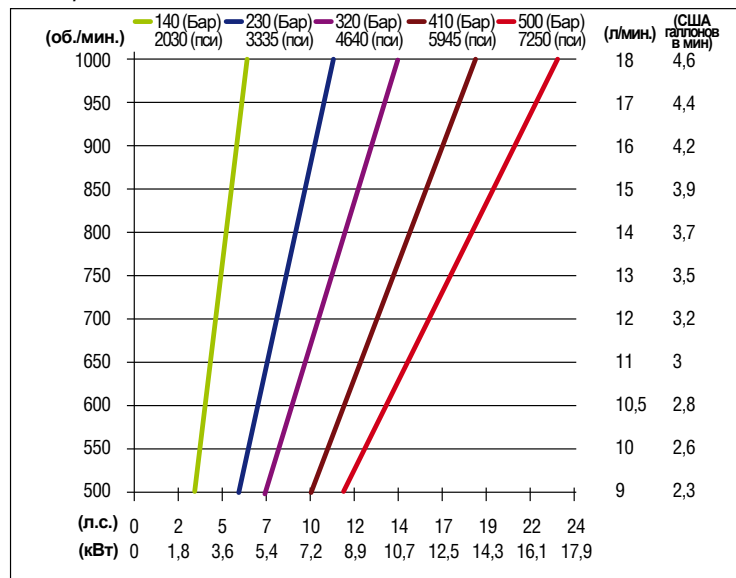
2 Подача



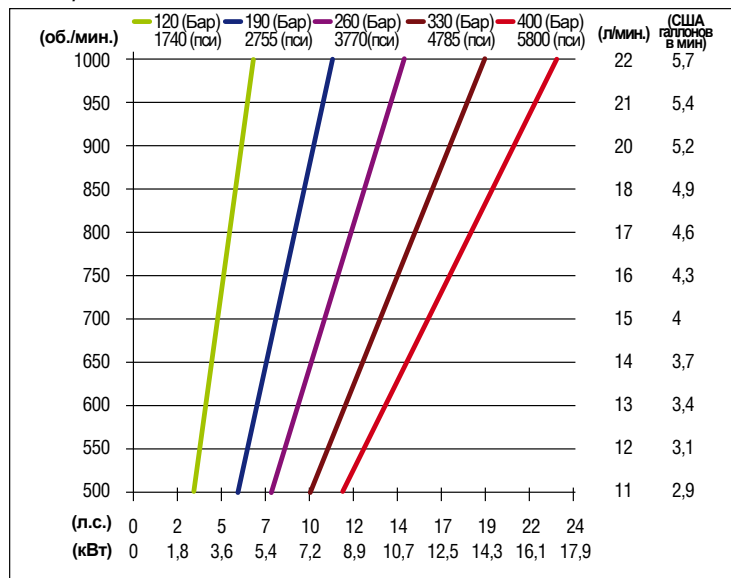
2800 0518	Всасывание	3/4" G
3200 0176	Подача	1/2" G
2803 3426	Подача	3/8" G

ДИАГРАММЫ ЭКСПЛУАТАЦИОННЫХ ХАРАКТЕРИСТИК

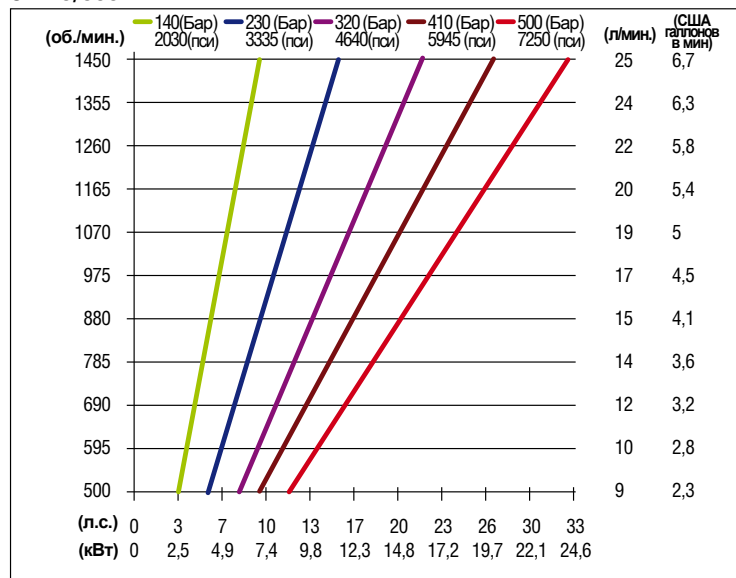
СН 18/500



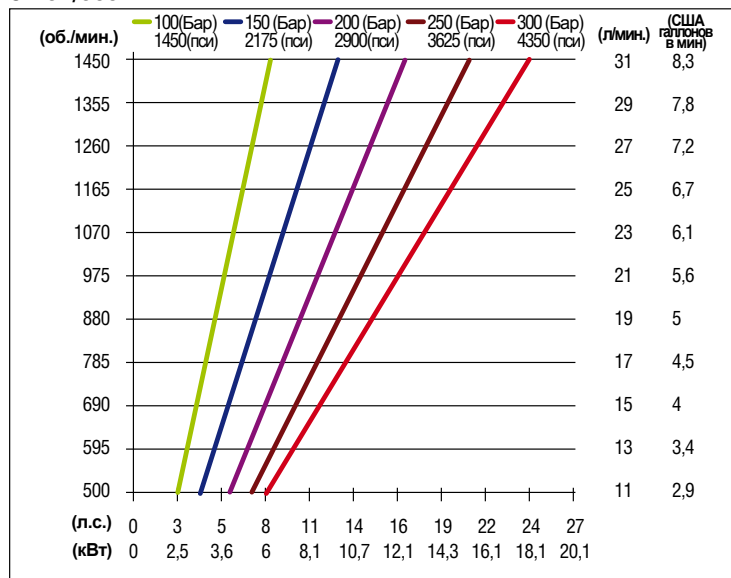
СН 22/400



СН 25/500



СН 31/300



ДОПОЛНИТЕЛЬНЫЕ ПРИСПОСОБЛЕНИЯ

Автоматические клапаны

BP 07 1215 0489

л/мин: **80**
СШАгалгоновмин: **21,1**

Бар: **400**
пси: **5800**



Автоматические клапаны

BP 08 1215 0490

л/мин: **80**
СШАгалгоновмин: **21,1**

Бар: **500**
пси: **7250**



Клапаны максимального давления

RP 07 1215 0510

л/мин: **80**
СШАгалгоновмин: **21,1**

Бар: **400**
пси: **5800**



Предохранительные клапаны



VS 02 1219 2038

л/мин: **50**
СШАгалгоновмин: **13,2**

Бар: **350**
пси: **5075**



Предохранительные клапаны



VS 04 1219 2042

л/мин: **100**
СШАгалгоновмин: **26,4**

Бар: **500**
пси: **7250**



Манометры

MA 04 1816 0143

Ø: **63**

Бар: **0-600**
пси: **0-8700**



Манометры

MA 05 1816 0144

Ø: **63**

Бар: **0-1000**
пси: **0-14500**



Манометры

MA 06 1816 0145

Ø: **100**

Бар: **0-600**
пси: **0-8700**



Манометры

MA 07 1816 0146

Ø: **100**

Бар: **0-1000**
пси: **0-14500**



Манометры

FP 01 1002 0201

Ø: **1" G**

л/мин: **70**
СШАгалгоновмин: **18,5**

Бар: **12**
пси: **174**



Фильтры

FP 02 1002 0202

Ø: **1" 1/4 G**

л/мин: **110**
СШАгалгоновмин: **29**

Бар: **12**
пси: **174**





Поршневой объемный насос способен подавать воду с повышенной мощностью, он может приводиться в действие электродвигателем, гидравлическим двигателем или двигателем внутреннего сгорания. Поршни, выполняющие движение с чередованием, сжимают воду внутри цилиндров, значительно увеличивая значение давления.

Насос оборудован тремя поршнями, для того, чтобы справляться с повышенным расходом и обеспечивать равномерный поток воды на выходе.

Корпус насоса из сферического чугуна.

Торцевая часть из нержавеющей стали

Эксцентриковый вал из высокопрочной стали.

Опорные подшипники вала предназначены для долгой работы.

Шатуны с бронзовыми втулками с тонкой оболочкой.

Направляющие поршни из нержавеющей стали.

Погружные поршни полностью из керамики.

Клапаны из нержавеющей стали.

Высоконадежные прокладки.

Плановое техобслуживание подразумевает простые операции, такие, как проверка и замена масла, проверка и замена при необходимости прокладок.

Эксплуатационные характеристики относятся к теоретическому расходу с объемным выходом (коэффициентом полезного действия) 100%.

Для постоянного использования или использования в тяжелых условиях просим обращаться в наш технический отдел.

Код	Тип	об./мин.	л/мин.	США галлонов в мин.	Бар	пси	мПа	л.с.	кВт	кг	фунт
6917 0004	ELH 59/310	1000	59	15,6	310	4500	31	49	36	68	149,9
6917 0001	ELH 38/500	1000	38	10	500	7250	50	49	36	68	149,9
6917 0007	ELH 70/280	1200	70	18	280	4000	28	53	39	68	149,9

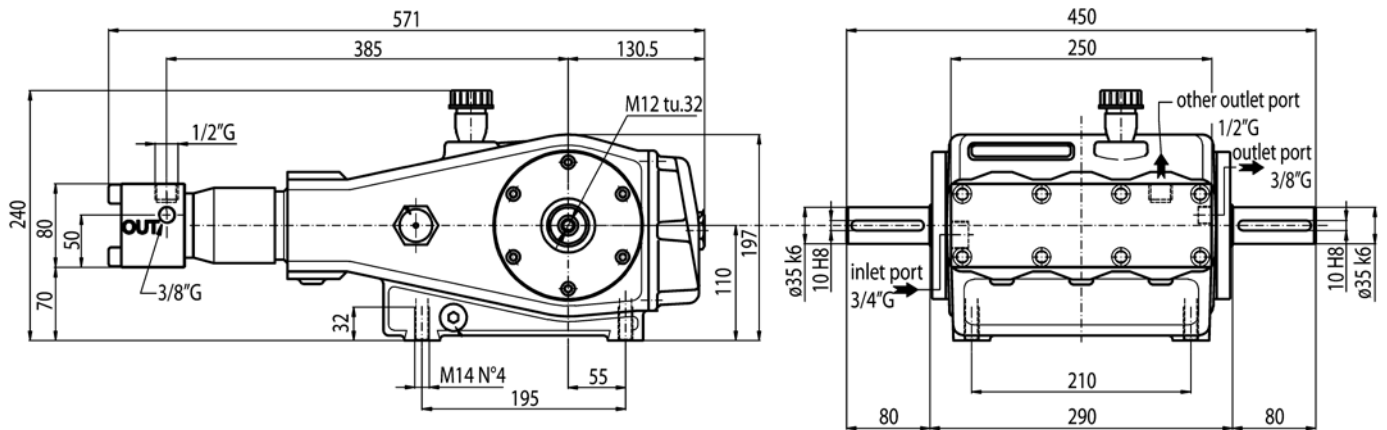
Имеется вариант с возможностью монтажа гидравлического двигателя SAE C 4 отверстия

Код гидравлического комплекта: 5011 0275

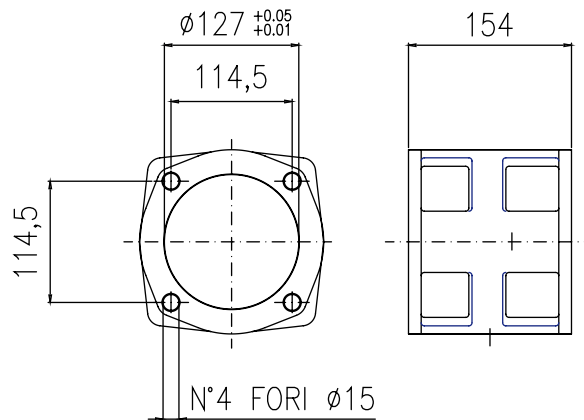
Напор: Макс. 3 бар - 43,5 пси

Масло: 4,5 л

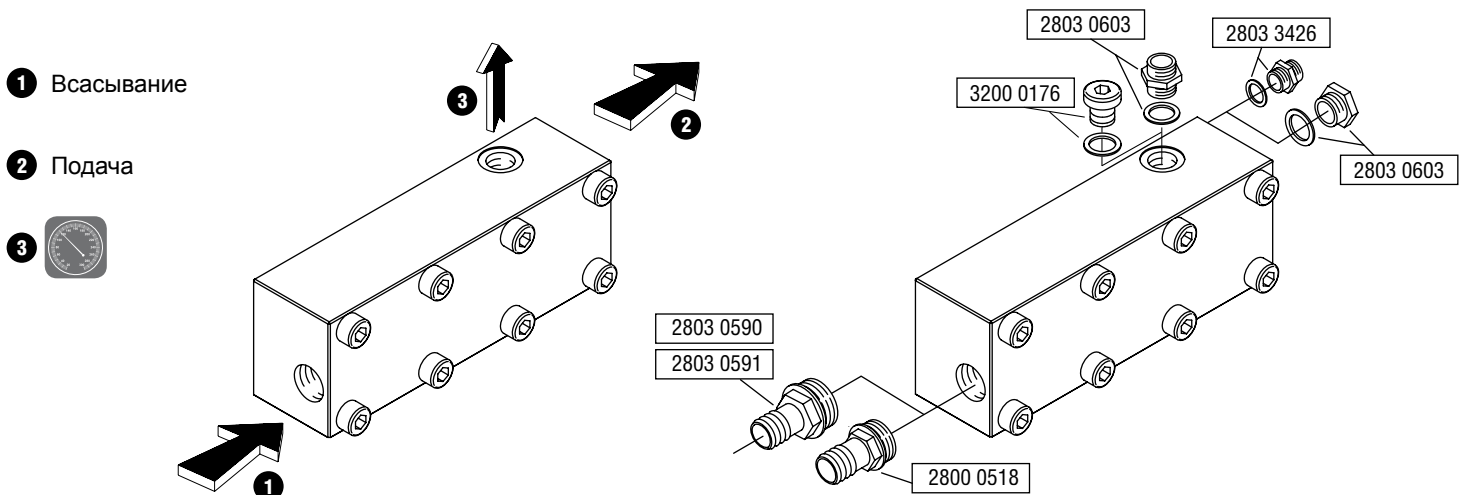
ТЕХНИЧЕСКИЕ ХАРАКТЕРИСТИКИ



ФЛАНЕЦ ГИДРАВЛИЧЕСКОГО ДВИГАТЕЛЯ



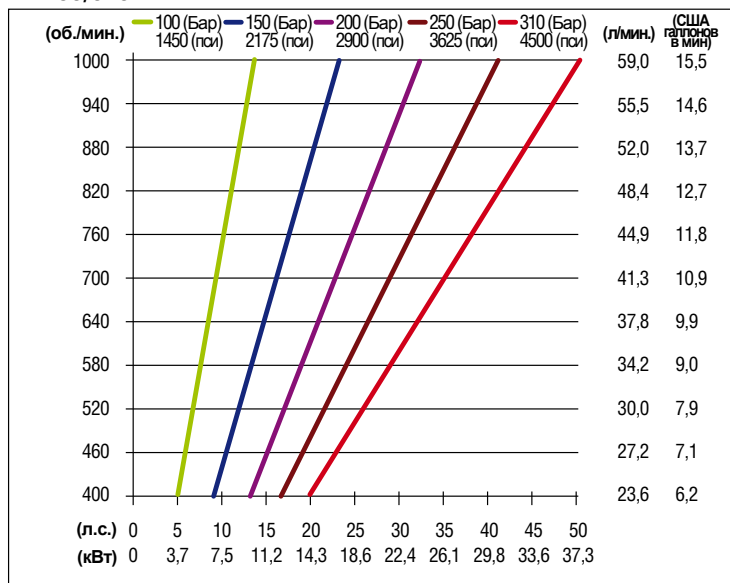
КОМПЛЕКТ СОЕДИНЕНИЙ



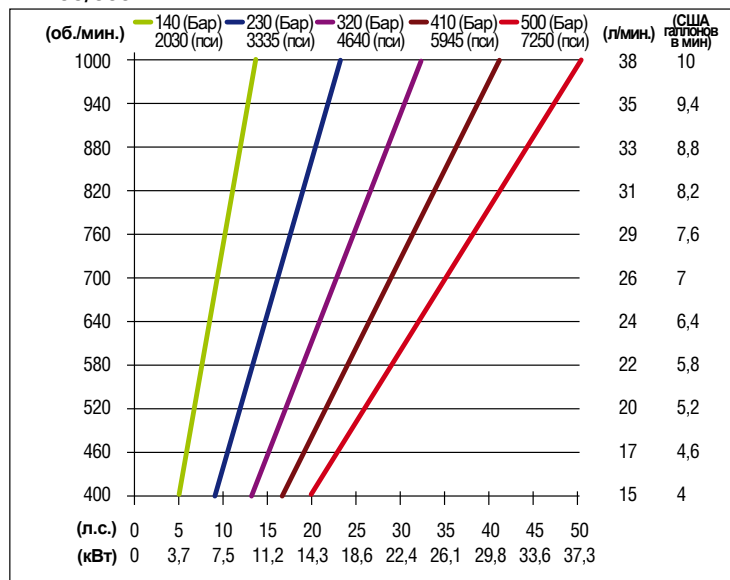
2800 0518	Всасывание	3/4" G
3200 0176	Сервис	1/2" G
2803 0603	Сервис	1/2" G
2803 3426	Подача	3/8" G
2803 0590	Всасывание	1" G - 90°
2803 0591	Всасывание	1" G

ДИАГРАММЫ ЭКСПЛУАТАЦИОННЫХ ХАРАКТЕРИСТИК

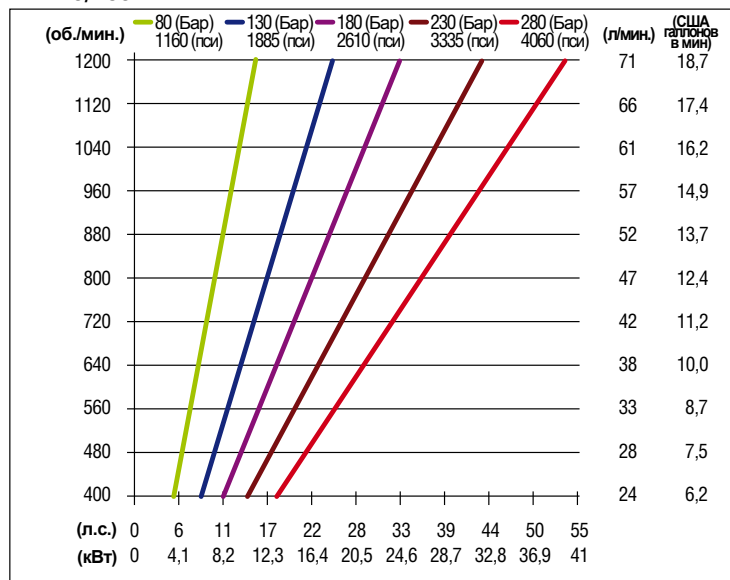
ELH 59/310



ELH 38/500



ELH 70/280



ДОПОЛНИТЕЛЬНЫЕ ПРИСПОСОБЛЕНИЯ

Автоматические клапаны

BP 08 1215 0490

л/мин: **80**
СШАгалгоэвмин: **21,1**

Бар: **500**
пси: **7250**



Автоматические клапаны

BP 07 1215 0489

л/мин: **80**
СШАгалгоэвмин: **21,1**

Бар: **400**
пси: **5800**



Пневматические клапаны

RP PN 03 1215 0493

л/мин: **200**
СШАгалгоэвмин: **52,8**

Бар: **500**
пси: **7250**



Предохранительные клапаны



VS 04 1219 2042

л/мин: **100**
СШАгалгоэвмин: **26,4**

Бар: **500**
пси: **7250**



Манометры

MA 05 1816 0144

Ø: **63**

Бар: **0-1000**
пси: **0-14500**



Манометры

MA 07 1816 0146

Ø: **100**

Бар: **0-1000**
пси: **0-14500**



Фильтры

FP 01 1002 0201

Ø: **1" G**

л/мин: **70**
СШАгалгоэвмин: **18,5**

Бар: **12**
пси: **174**



Фильтры

FP 02 1002 0202

Ø: **1" 1/4 G**

л/мин: **110**
СШАгалгоэвмин: **29**

Бар: **12**
пси: **174**



Манометры

MA 04 1816 0143

Ø: **63**

Бар: **0-600**
пси: **0-8700**



Предупреждения см. на стр.66



Поршневой объемный насос способен подавать воду с повышенной мощностью, он может приводиться в действие электродвигателем, гидравлическим двигателем или двигателем внутреннего сгорания. Поршни, выполняющие движение с чередованием, сжимают воду внутри цилиндров, значительно увеличивая значение давления.

Насос оборудован тремя поршнями, для того, чтобы справляться с повышенным расходом и обеспечивать равномерный поток воды на выходе.

Корпус насоса из сферического чугуна.

Торцевая часть из нержавеющей стали

Эксцентриковый вал из высокопрочной стали.

Опорные подшипники вала предназначены для долгой работы.

Шатуны с бронзовыми втулками с тонкой оболочкой.

Направляющие поршни из нержавеющей стали.

Погружные поршни полностью из керамики.

Клапаны из нержавеющей стали.

Высоконадежные прокладки.

Плановое техобслуживание подразумевает простые операции, такие, как проверка и замена масла, проверка и замена при необходимости прокладок.

Эксплуатационные характеристики относятся к теоретическому расходу с объемным выходом (коэффициентом полезного действия) 100%.

Для постоянного использования или использования в тяжелых условиях просим обращаться в наш технический отдел.

Код	Тип	об./мин.	л/мин.	США галлонов в мин.	Бар	пси	мПа	л.с.	кВт	кг	фунт
6917 0005	ELHR 59/310	1500	59	15,6	310	4500	31	49	36	85	187,3
6917 0006	ELHR 59/310	1900	59	15,6	310	4500	31	49	36	85	187,3
6917 0002	ELHR 38/500	1500	38	10	500	7250	50	49	36	85	187,3
6917 0003	ELHR 38/500	1900	38	10	500	7250	50	49	36	85	187,3

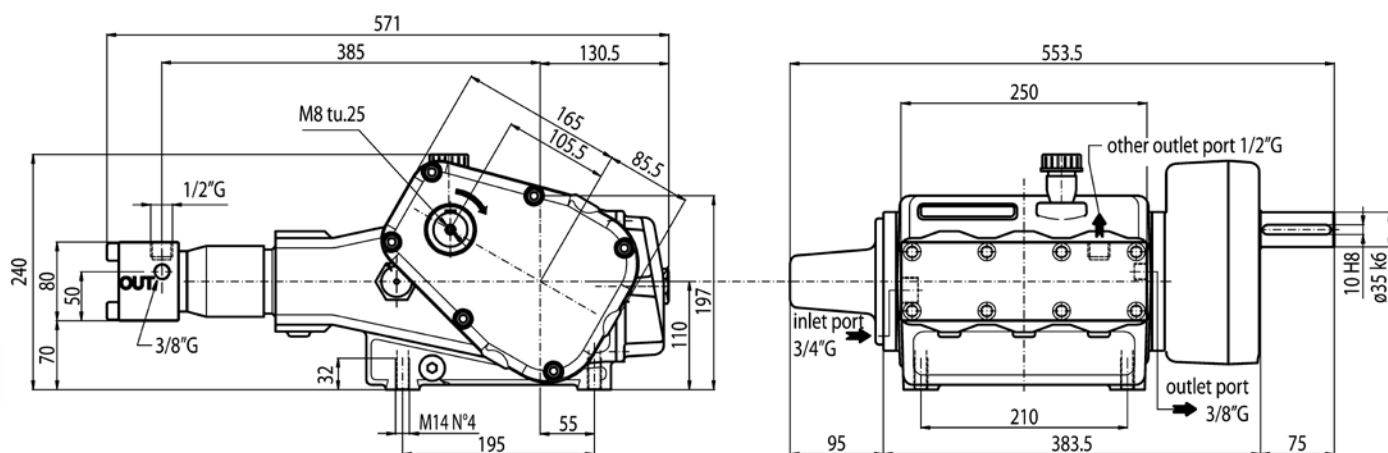
Напор: Макс. 3 бар - 43.5 пси

Масло: 4.5 л

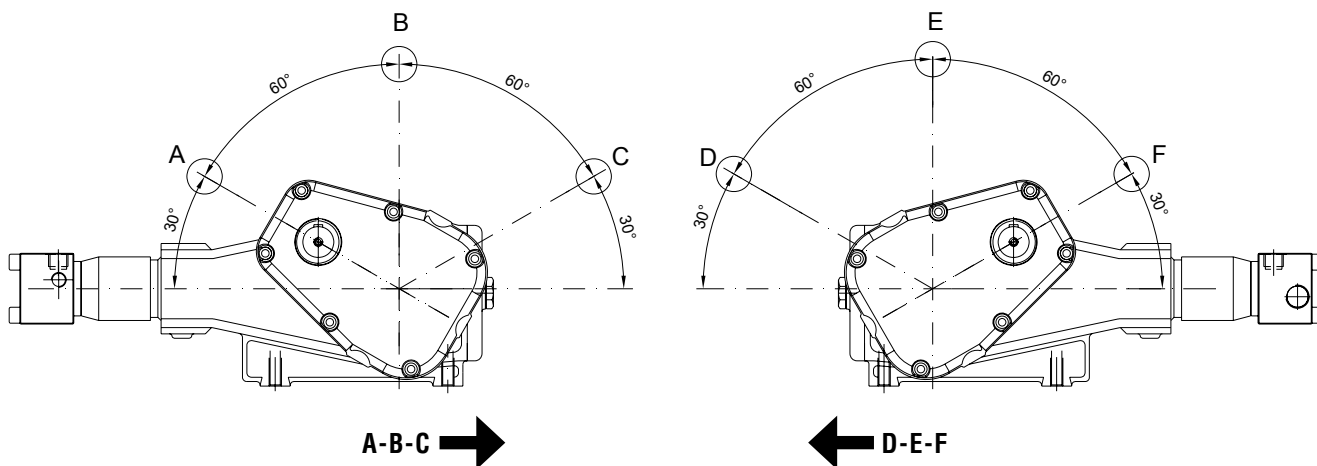
1500 об./мин. = ratio 1.5

1800 об./мин. = ratio 1.9

ТЕХНИЧЕСКИЕ ХАРАКТЕРИСТИКИ



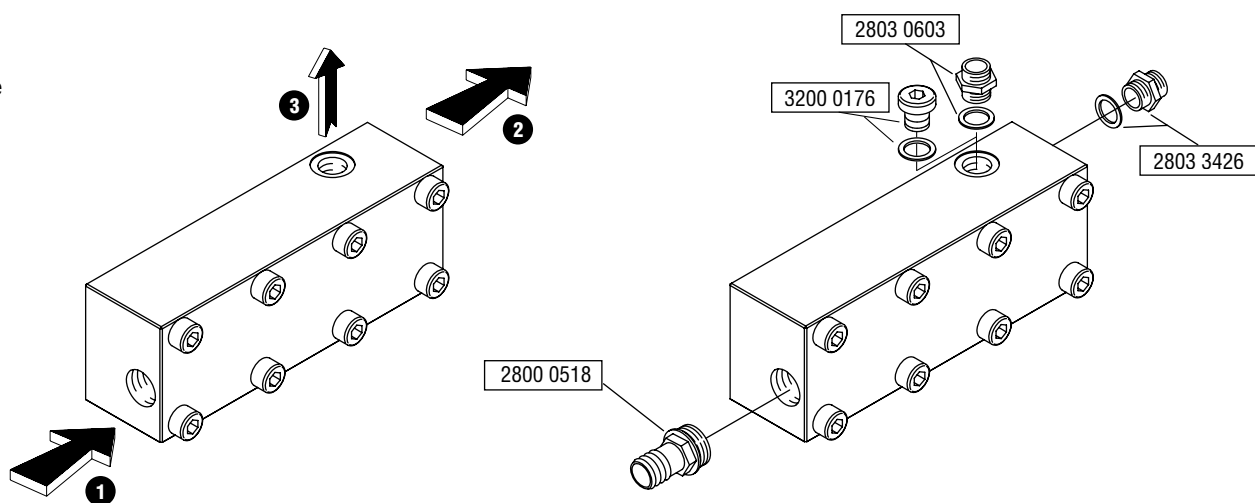
ПОЛОЖЕНИЯ МОНТАЖА РЕДУКТОРА



КОМПЛЕКТ СОЕДИНЕНИЙ

1 Всасывание

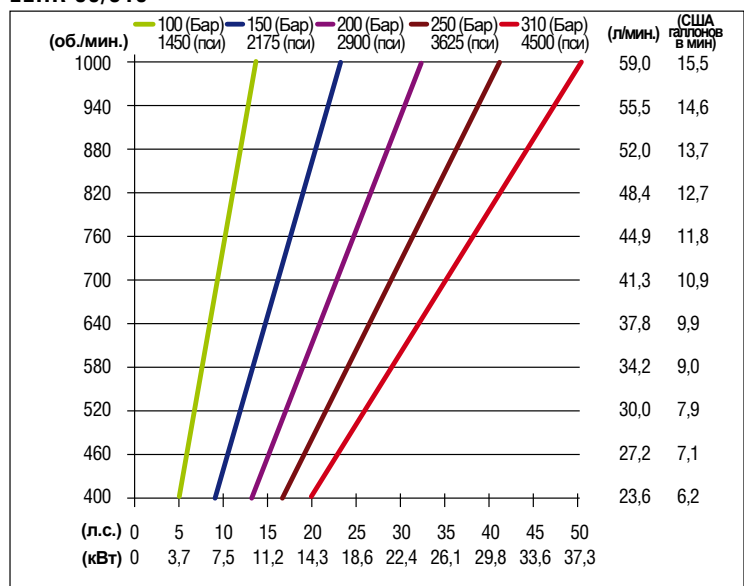
2 Подача



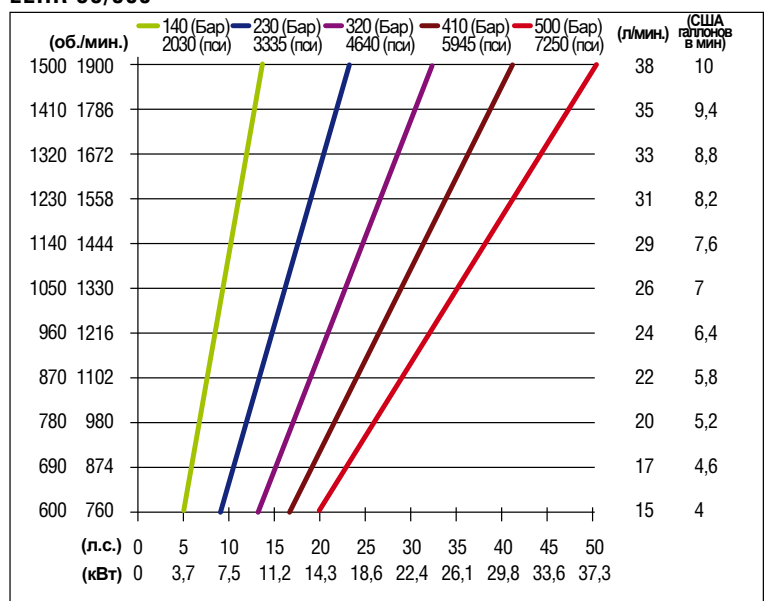
2800 0518	Всасывание	3/4" G
3200 0176	Сервис	1/2" G
2803 0603	Сервис	1/2" G
2803 3426	Всасывание	3/8" G

ДИАГРАММЫ ЭКСПЛУАТАЦИОННЫХ ХАРАКТЕРИСТИК

ELHR 59/310



ELHR 38/500



ДОПОЛНИТЕЛЬНЫЕ ПРИСПОСОБЛЕНИЯ

Автоматические клапаны

BP 08 1215 0490

л/мин: **80**
СШАгалгоноввин: **21,1**

Бар: **500**
пси: **7250**



Автоматические клапаны

BP 07 1215 0489

л/мин: **80**
СШАгалгоноввин: **21,1**

Бар: **400**
пси: **5800**



Пневматические клапаны

RP PN 03 1215 0493

л/мин: **200**
СШАгалгоноввин: **52,8**

Бар: **500**
пси: **7250**



Предохранительные клапаны



VS 04 1219 2042

л/мин: **100**
СШАгалгоноввин: **26,4**

Бар: **500**
пси: **7250**



Манометры

MA 05 1816 0144

Ø: **63**

Бар: **0-1000**
пси: **0-14500**



Манометры

MA 07 1816 0146

Ø: **100**

Бар: **0-1000**
пси: **0-14500**



Фильтры

FP 01 1002 0201

Ø: **1" G**

л/мин: **70**
СШАгалгоноввин: **18,5**

Бар: **12**
пси: **174**



Фильтры

FP 02 1002 0202

Ø: **1" 1/4 G**

л/мин: **110**
СШАгалгоноввин: **29**

Бар: **12**
пси: **174**



Манометры

MA 04 1816 0143

Ø: **63**

Бар: **0-600**
пси: **0-8700**





Поршневой объемный насос способен подавать воду с повышенной мощностью, он может приводиться в действие электродвигателем, гидравлическим двигателем или двигателем внутреннего сгорания. Поршни, выполняющие движение с чередованием, сжимают воду внутри цилиндров, значительно увеличивая значение давления.

Насос оборудован тремя поршнями, для того, чтобы справляться с повышенным расходом и обеспечивать равномерный поток воды на выходе.

Корпус насоса из сферического чугуна.

Торцевая часть из нержавеющей стали

Эксцентриковый вал из высокопрочной стали.

Опорные подшипники вала предназначены для долгой работы.

Шатуны с бронзовыми втулками с тонкой оболочкой.

Направляющие поршни из нержавеющей стали.

Погружные поршни из керамики.

Клапаны из нержавеющей стали.

Высоконадежные прокладки.

Плановое техобслуживание подразумевает простые операции, такие, как проверка и замена масла, проверка и замена при необходимости прокладок.

Для постоянного использования или использования в тяжелых условиях просим обращаться в наш технический отдел.

Допустимая температура воды составляет 30°C.

Внимание, температура воды подачи является очень важным фактором для срока службы и эксплуатационных характеристик насоса.

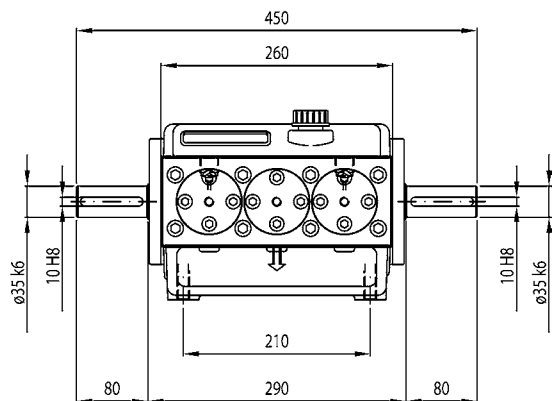
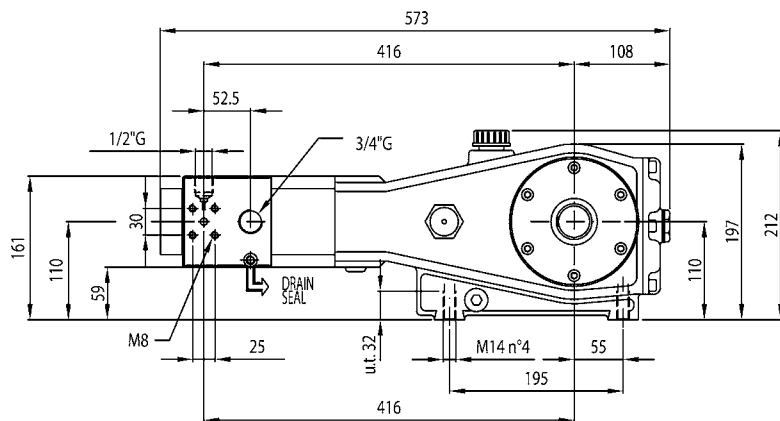
Эксплуатационные характеристики относятся к теоретическому расходу с объемным выходом (коэффициентом полезного действия) 100%. Для постоянного использования или использования в тяжелых условиях просим обращаться в наш технический отдел.

Код	Тип	об./мин.	л/мин.	США галлонов в мин.	Бар	пси	мПа	л.с.	кВт	кг	фунт
6912 0001	EV 15/1000	730	15	3,9	1000	14500	100	40	29,4	90	198,4
6912 0002	EV 19/800	900	19	4,9	800	11600	80	40	29,4	90	198,4

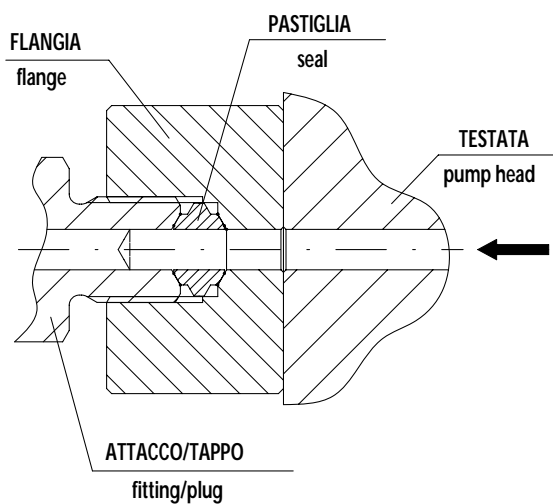
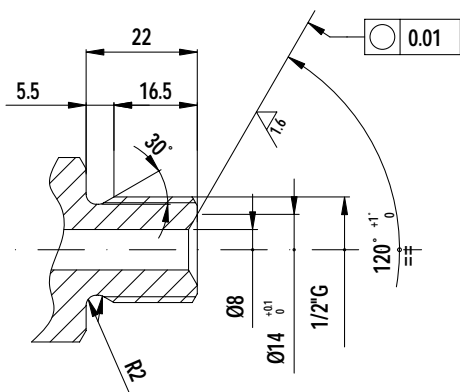
Напор: 5-8 bar - 72.5-116 пси

Масло: 4.2 л

ТЕХНИЧЕСКИЕ ХАРАКТЕРИСТИКИ

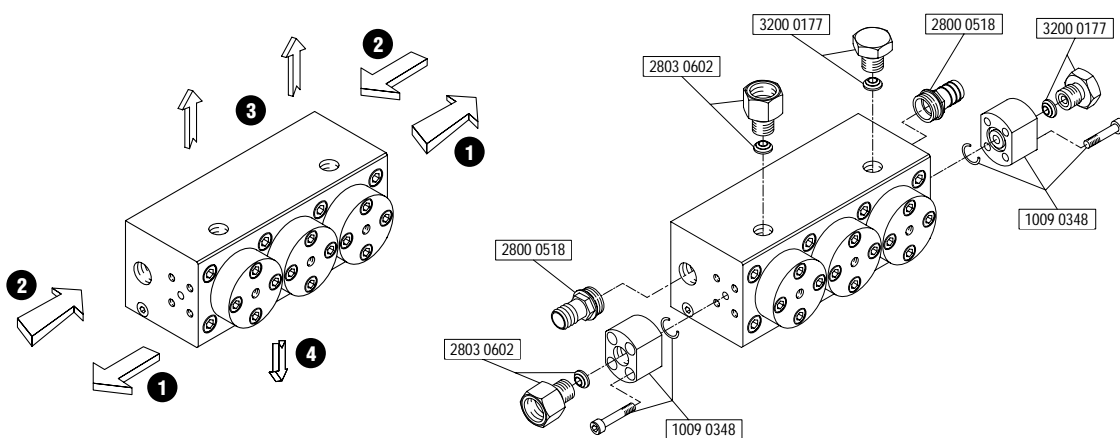


ПОДАЧА



КОМПЛЕКТ СОЕДИНЕНИЙ

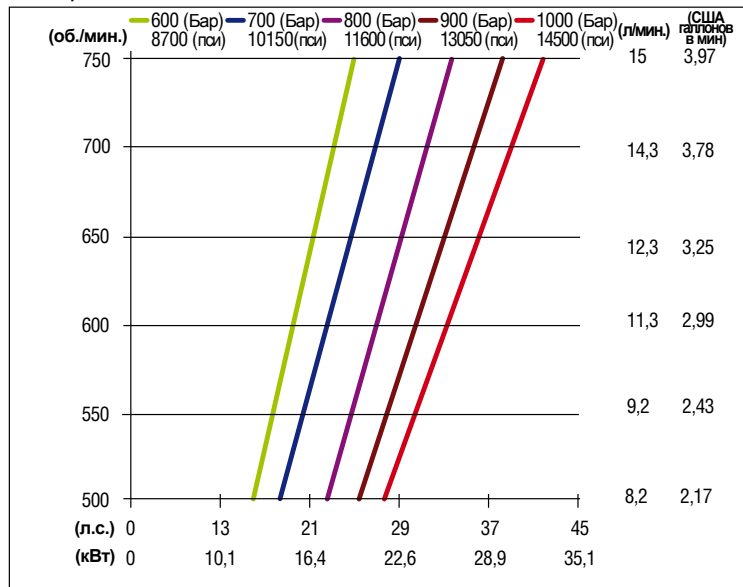
- 1 Подача
- 2 Всасывание
- 3 
- 4 Комплект разблокировки клапана



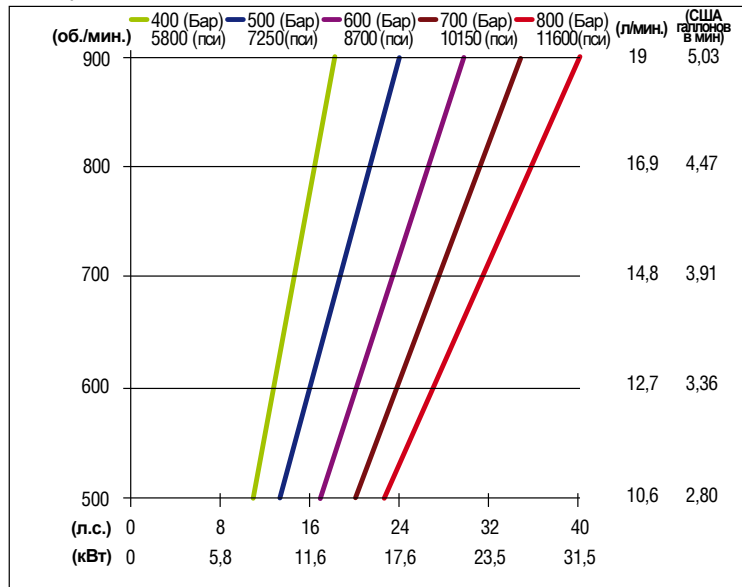
2800 0518	Всасывание	3/4" G
1009 0348	Подача	1/2" G
2803 0602	Подача	1/2" G
3200 0177	Подача	3/8" G

ДИАГРАММЫ ЭКСПЛУАТАЦИОННЫХ ХАРАКТЕРИСТИК

EV 15/1000



EV 19/800



ДОПОЛНИТЕЛЬНЫЕ ПРИСПОСОБЛЕНИЯ

Клапаны максимального давления

RP 05 1215 0508

л/мин: **30**
СШАгалгоэвмин: **7,9**

Бар: **2000**
пси: **29000**



Клапаны максимального давления

RP 06 1215 0509

л/мин: **60**
СШАгалгоэвмин: **15,8**

Бар: **1000**
пси: **14500**



Предохранительные клапаны

VS 06/750 1219 2046

л/мин: **20**
СШАгалгоэвмин: **5,3**

Бар: **750**
пси: **10800**



Предохранительные клапаны

VS 06/1000 1219 2047

л/мин: **20**
СШАгалгоэвмин: **5,3**

Бар: **1000**
пси: **14500**



Предохранительные клапаны

VS 06/1250 1219 2048

л/мин: **20**
СШАгалгоэвмин: **5,3**

Бар: **1250**
пси: **18120**



Манометры

MA 08 1816 0147

Ø: **100**

Бар: **0-1600**
пси: **0-23200**



Фильтры

FA 03 1002 0207

Ø: **1" G**

л/мин: **30**
СШАгалгоэвмин: **7,9**

Бар: **10**
пси: **145**



Педальный клапан

VP 01 0608 0056

л/мин: **60**
СШАгалгоэвмин: **16,0**

Бар: **1000**
пси: **14500**



Наконечники

LC 06 3301 1192

л/мин: **80**
СШАгалгоэвмин: **21**

Бар: **1000**
пси: **14500**



ОБЩИЕ ПРИНАДЛЕЖНОСТИ

Наконечники

LC 01 3301 1188↔ мм **400**л/мин: **200**
СШАгаллоноввмин: **53,1**Бар: **200**
пси: **2900**

Наконечники

LC 02 3301 1189↔ мм **800**л/мин: **200**
СШАгаллоноввмин: **53,1**Бар: **200**
пси: **2900**

Наконечники

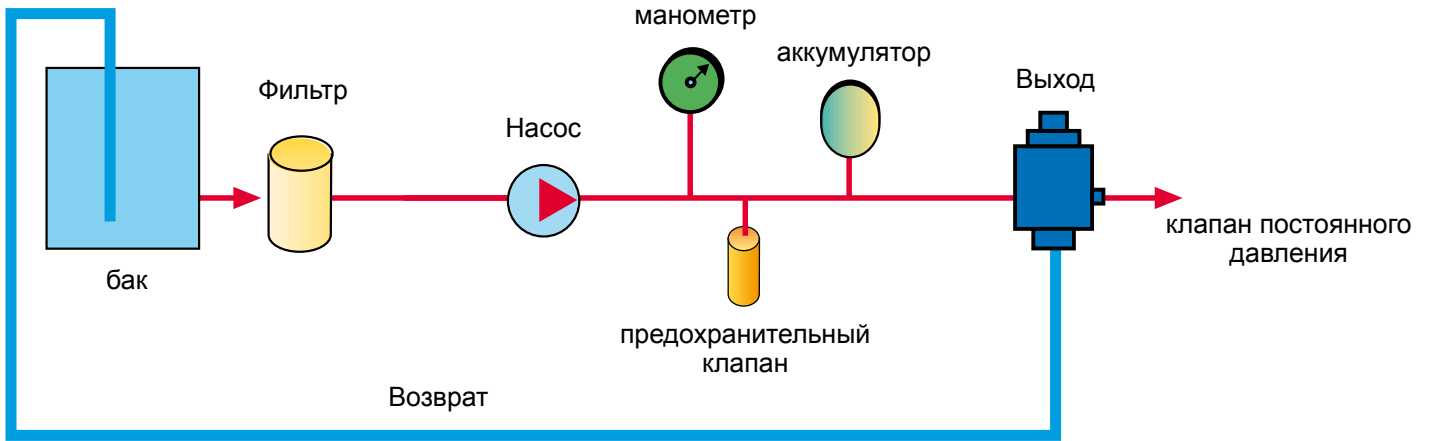
LC 03 3301 1190↔ мм **400**л/мин: **80**
СШАгаллоноввмин: **21,1**Бар: **500**
пси: **7250**

Наконечники

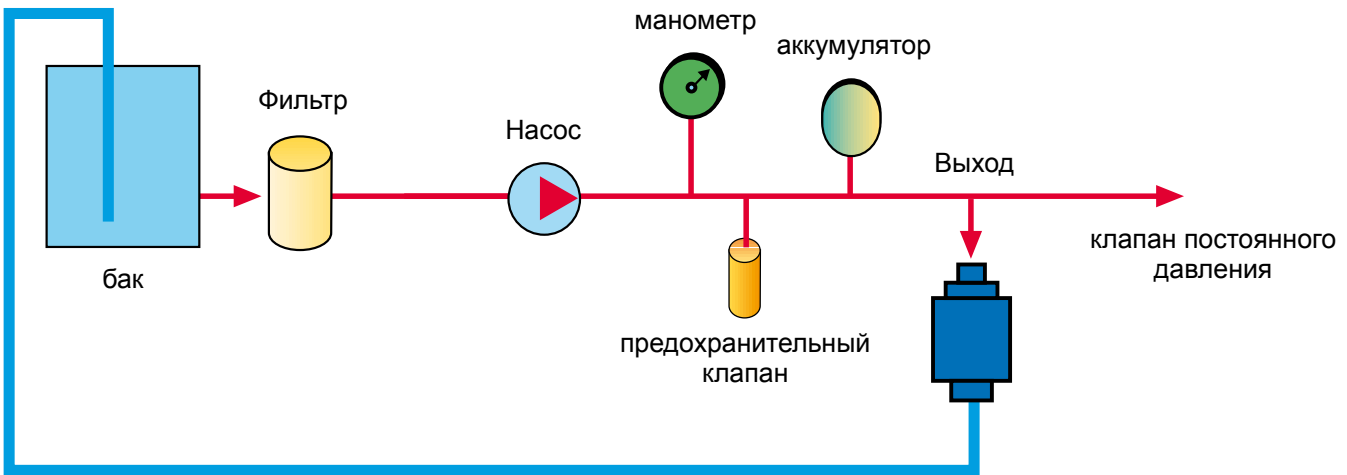
LC 04 3301 1191↔ мм **800**л/мин: **80**
СШАгаллоноввмин: **21,1**Бар: **500**
пси: **7250**

Спецификации, размеры и изображения носят указательный характер и не являются обязательными; Comet оставляет за собой право на внесение изменений без предварительного извещения.

МОНТАЖНАЯ СХЕМА

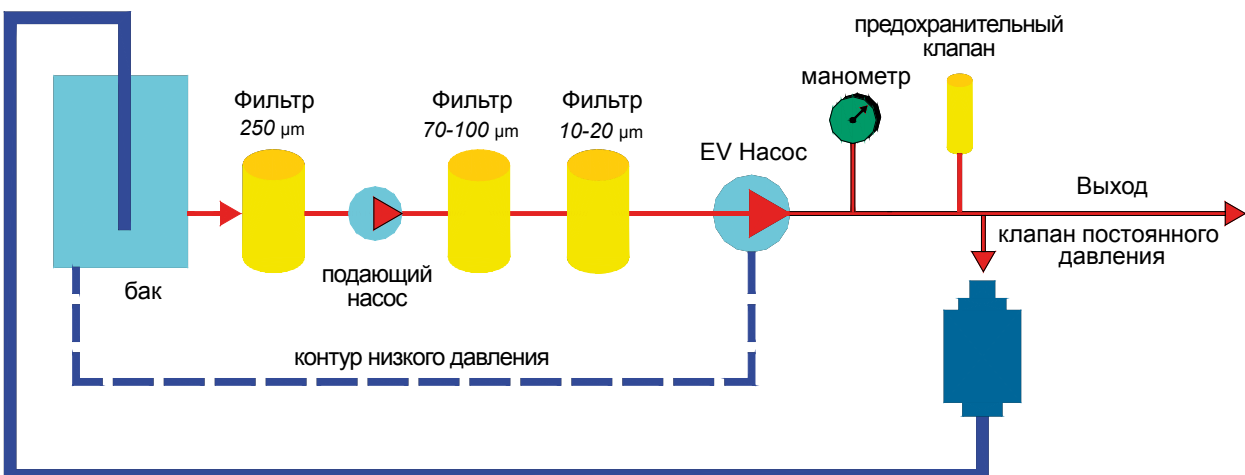


МОНТАЖНАЯ СХЕМА С КЛАПАНОМ макс. давления



МОНТАЖНАЯ СХЕМА С КЛАПАНОМ СЛИВА

EV



ПРИМЕЧАНИЯ



Предохранительный клапан должен использоваться исключительно на оборудовании для мойки при высоком давлении, максимальная категория I, согласно классификации Директивы 97/23/CE (PED)

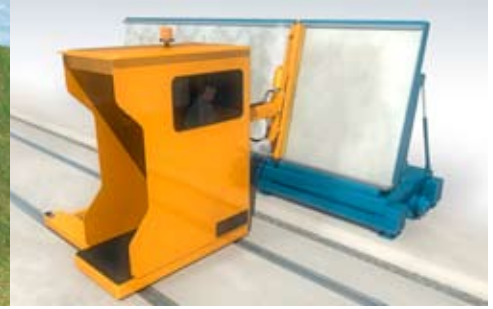


Все гасители пульсаций поставляются предварительно заряженными на 80 бар, другая необходимая предварительная нагрузка должна уточняться при заказе.



Все гасители пульсаций поставляются предварительно заряженными на 180 бар, другая необходимая предварительная нагрузка должна уточняться при заказе.

ПРИМЕНЕНИЯ





COMPANY
WITH QUALITY SYSTEM
CERTIFIED BY DNV
= ISO 9001/2008 =

Comet Spa Via Dorso, 4 42124 Reggio Emilia Italy phone 0039 0522 386111
fax 0039 0522 386286 › www.comet-spa.com › info@comet.re.it

